

# **Van Heemstraweg in Beneden Leeuwen Zuid**

**rapport 2233**



# **Van Heemstraweg in Beneden Leeuwen Zuid, gemeente West Maas en Waal**

Een Inventariserend Veldonderzoek in de vorm van een verkennend booronderzoek

**L.C. Nijdam  
W. van Breda**



## Colofon

ADC Rapport 2233

Van Heemstraweg in Beneden- Leeuwen, gemeente West Maas en Waal.  
Een Inventariserend Veldonderzoek in de vorm van een verkennend booronderzoek

Auteurs: L.C. Nijdam, W. van Breda

In opdracht van: Van Wanrooij Projectontwikkeling BV

© ADC ArcheoProjecten, Amersfoort, januari 2011

Foto's en tekeningen: ADC ArcheoProjecten, tenzij anders vermeld

Niets uit deze uitgave mag worden vermenigvuldigd en/of openbaar gemaakt  
worden door middel van druk, fotokopie of op welke wijze dan ook  
zonder voorafgaande schriftelijke toestemming van de uitgevers.  
ADC ArcheoProjecten aanvaardt geen aansprakelijkheid voor eventuele schade voortvloeiend  
uit de toepassing van de adviezen of het gebruik van de resultaten van dit onderzoek.

ISBN 978-94-6064-224-1

ADC ArcheoProjecten  
Postbus 1513  
3800 BM Amersfoort  
Tel 033-299 81 81  
Fax 033-299 81 80  
Email [info@archeologie.nl](mailto:info@archeologie.nl)

## Inhoudsopgave

Administratieve gegevens van het onderzoeksgebied	4
Samenvatting	5
1 Inleiding	7
1.1 Algemeen	7
1.2 Doelstelling en vraagstelling	7
2 Resultaten bureauonderzoek	7
2.1 Bodemopbouw	7
2.2 Specifieke archeologische verwachting	8
3 Inventariserend Veldonderzoek	8
3.1 Methoden	8
3.2 Resultaten	9
3.3 Interpretatie	9
4 Conclusies	11
5 Aanbeveling	11
Literatuur	12
Lijst van afbeeldingen	12
Lijst van tabellen	12
Bijlage 1 Boorgegevens	17
Bijlage 2 Boorkolommen	28

---

## Administratieve gegevens van het onderzoeksgebied

---

Provincie:	Gelderland
Gemeente:	West Maas en Waal
Plaats:	Beneden-Leeuwen
Toponiem:	Plangebied Beneden-Leeuwen Zuid
Kaartblad:	39 Oost
Coördinaten:	163720/431310, 164750/431530, 163620/431840, 164710/432370
Bevoegde overheid:	Gemeente West Maas en Waal
Deskundige namens de bevoegde overheid:	Dhr. R.M. van Heeringen
ARCHIS-onderzoeksmeldingsnummer (CIS-code):	38484
ADC-projectcode:	4109548
Periode van uitvoering:	Februari 2010
Beheer en plaats documentatie:	ADC ArcheoProjecten, Afdeling P&L

---



## Samenvatting

In opdracht van Van Wanrooij Projectontwikkeling heeft ADC ArcheoProjecten een inventariserend veldonderzoek uitgevoerd in het plangebied Van Heemstraweg in Beneden-Leeuwen Zuid (gemeente West Maas en Waal). In het plangebied zal een nieuwe woonwijk ontwikkeld worden. Het onderzoek is uitgevoerd in het kader van een projectprocedure ten behoeve van een wijziging in het bestemmingsplan en was noodzakelijk om te bepalen of bij de voorgenomen activiteiten de kans bestaat dat archeologische resten in de ondergrond worden aangetast.

Archeologische resten kunnen worden verwacht op de oeverafzettingen van de Waal (of voorlopers daarvan) en op het rivierduin. Ook op de oevers van de pleistocene geul kunnen archeologische resten voorkomen.

De bodemopbouw in het plangebied bestaat uit komafzettingen die in de noordzijde deels bedekt worden door zandige overslag- of dijkdoorbraakafzettingen. In het westelijke deel van het plangebied komen onder de komafzettingen rivierduinen voor. De aangetroffen bodemopbouw komt goed overeen met de op basis van het bureauonderzoek opgestelde verwachting.

ADC ArcheoProjecten adviseert om in deel van het plangebied een inventariserend veldonderzoek uit te voeren door middel van een karterend booronderzoek, teneinde de gespecificeerde verwachting aan te vullen en te toetsen.

*Tabel 1. Overzicht van de verschillende (pre)historische perioden.*

Periode	Tijd in jaren
<b>Nieuwe tijd</b>	1500 - heden
<b>Middeleeuwen:</b>	450 - 1500 na Chr.
Late-Middeleeuwen	1050 - 1500 na Chr.
Vroege-Middeleeuwen	450 - 1050 na Chr.
<b>Romeinse tijd:</b>	12 voor Chr. - 450 na Chr.
Laat-Romeinse tijd	270 - 450 na Chr.
Midden-Romeinse tijd	70 - 270 na Chr.
Vroeg-Romeinse tijd	12 voor Chr. - 70 na Chr.
<b>IJzertijd:</b>	800 - 12 voor Chr.
Late-IJzertijd	250 - 12 voor Chr.
Midden-IJzertijd	500 - 250 voor Chr.
Vroege-IJzertijd	800 - 500 voor Chr.
<b>Bronstijd:</b>	2000-800 voor Chr.
Late-Bronstijd	1100 - 800 voor Chr.
Midden-Bronstijd	1800 - 1100 voor Chr.
Vroege-Bronstijd	2000 - 1800 voor Chr.
<b>Neolithicum (Jonge Steentijd):</b>	5300 - 2000 voor Chr.
Laat-Neolithicum	2850 - 2000 voor Chr.
Midden-Neolithicum	4200 - 2850 voor Chr.
Vroeg-Neolithicum	5300 - 4200 voor Chr.
<b>Mesolithicum (Midden Steentijd):</b>	8800 - 4900 voor Chr.
Laat-Mesolithicum	6450 -4900 voor Chr.
Midden-Mesolithicum	7100 - 6450 voor Chr.
Vroeg-Mesolithicum	8800 - 7100 voor Chr.
<b>Paleolithicum (Oude Steentijd):</b>	tot 8800 voor Chr.
Laat-Paleolithicum	35.000 - 8800 voor Chr.
Midden-Paleolithicum	300.000 - 35.000 voor Chr.
Vroeg-Paleolithicum	tot 300.000 voor Chr.

Bron: Archeologisch Basis Register 1992





## 1 Inleiding

### 1.1 Algemeen

In opdracht van Van Wanrooij Projectontwikkeling heeft ADC ArcheoProjecten een inventariserend veldonderzoek uitgevoerd in het plangebied Van Heemstraweg in Beneden-Leeuwen Zuid (gemeente West Maas en Waal). In het plangebied zal een nieuwe woonwijk ontwikkeld worden. Het onderzoek is uitgevoerd in het kader van een projectprocedure ten behoeve van een wijziging in het bestemmingsplan en was noodzakelijk om te bepalen of bij de voorgenomen activiteiten de kans bestaat dat archeologische resten in de ondergrond worden aangetast.

### 1.2 Doelstelling en vraagstelling

Het doel van het inventariserende veldonderzoek is het aanvullen en toetsen van de op basis van het bureauonderzoek opgestelde gespecificeerde verwachting.<sup>1</sup> Het inventariserend veldonderzoek vond plaats door middel van een verkennend booronderzoek.

Ten behoeve van het inventariserend veldonderzoek is een plan van aanpak (PvA) opgesteld conform KNA (Kwaliteitsnorm Nederlandse Archeologie) specificatie VS01 en de geldende beleidsregel van de Staatsecretaris van OCW.<sup>2</sup>

Hierin zijn de volgende onderzoeksvragen opgesteld:

- Is er in het plangebied een onverstoorde bodem aanwezig en zo ja, komt dit overeen met het op basis van het bureauonderzoek verwachte bodemtype?
- Zijn er (aanwijzingen voor) archeologische waarden in het plangebied aanwezig, en zo ja, wat is naar verwachting de omvang, ligging, aard en datering hiervan?

Indien er archeologische waarden aanwezig zijn:

- In welke mate worden deze waarden verstoord door realisatie van de geplande bodemingreep?
- Hoe kan deze verstoring door planaanpassing tot een minimum worden beperkt?

Indien de archeologische waarden niet kunnen worden behouden:

- Welke vorm van nader onderzoek is nodig om de aanwezigheid van archeologische waarden en hun omvang, ligging, aard en datering voldoende te kunnen bepalen om te komen tot een selectiebesluit?

Het onderzoek vond plaats op 19, 20 en 21 januari. Meegewerkt hebben: L.C. Nijdam (prospector), W. van Breda (archeoloog).

## 2 Resultaten bureauonderzoek

### 2.1 Bodemopbouw

Het onderhavig veldonderzoek betreft slechts het westelijk deel van het plangebied van het voorafgaand uitgevoerde bureauonderzoek.<sup>3</sup> Uit diverse bodemkaarten, die bij dit bureauonderzoek zijn geraadpleegd, kan worden opgemaakt dat in het onderhavige plangebied de resten van een rivierduin (donk) in de ondergrond worden verwacht. De exacte ligging van het rivierduin is niet bekend. De zone die onderzocht dient te worden en die het huidige plangebied vormt is bepaald door de 1.0 – 2.0 m zanddiepte zone van een zanddieptekaart uit te breiden met een veiligheidsmarge van 100 meter.<sup>4</sup> De top van het rivierduin bevindt zich tussen 0 en 1 m – mv en is op het Actueel Hoogtebestand Nederland (AHN) herkenbaar als een hooggelegen vlek ten opzichte van de directe omgeving. Uit de bodemkaart blijkt dat in het plangebied alleen rivierkleibodems voorkomen. Waarschijnlijk steekt het rivierduin niet boven het maaiveld uit. Het rivierduin is oorspronkelijk opgewaaid uit een Pleistoceen geulsysteem op een terras van vlechtende rivierafzettingen. Aan de noord- en oostzijde van de rivierduin bevindt zich een ingesneden pleistocene geul.

In het Holoceen is het pleistocene landschap bedekt met komafzettingen (klei- en veenlagen) en later nog met overslag- en oeverafzettingen van de huidige Waal.<sup>5</sup>

<sup>1</sup> De Boer & Nederpelt 2007

<sup>2</sup> Beleidsregel van de Staatssecretaris van Onderwijs, Cultuur en Wetenschap van 15 juni 2005, nr. WJZ/2005/26210 (8163), tot wijziging van de Beleidsregels opgravingsbevoegdheid. Het PvA is opgesteld door J.A.G. van Rooij (prospector) op 28-10-2009. Het PvA is geaccordeerd door E. Lohof, senior prospector.

<sup>3</sup> De Boer & Nederpelt, 2007

<sup>4</sup> Zie De Boer & Nederpelt 2007 pp.10-11. hoofdstuk 3.5 Gespecificeerde verwachting.

<sup>5</sup> Zie voor een uitgebreide beschrijving De Boer & Nederpelt 2007.



## 2.2 Specifieke archeologische verwachting

Archeologische resten kunnen worden verwacht op de oeverafzettingen van de Waal (of oudere voorlopers daarvan), op de rivierduin en op de oevers van de pleistocene geul.

De exacte diepteligging van de oeverafzettingen van de huidige Waal of oudere voorlopers hiervan is niet bekend, maar ze kunnen direct onder de overslagafzettingen verwacht worden. Op de oeverafzettingen van de huidige Waal kunnen resten van de Laat-Romeinse tijd tot de Nieuwe tijd worden verwacht. Op eventuele voorlopers van de huidige Waal kunnen oudere sporen voorkomen.<sup>6</sup>

Op de top van de rivierduin, gevormd in het Jonge Dryas (11.000-10.000 C-14 jaren geleden) kunnen archeologische resten voorkomen vanaf het Laat Paleolithicum tot heden.<sup>7</sup> Met de toenemende diepte zal, als gevolg van de bedekking van het rivierduin met komafzettingen, de ouderdom van eventuele archeologische resten toenemen. De resten kunnen voorkomen tussen 4 m – maaiveld (de voet van het rivierduin) en het huidige oppervlak (de top van het rivierduin). Met name op de flanken wordt de conservering van eventuele resten goed zijn.

Op 4 tot 5 m onder het maaiveld bevindt zich het pleistocene rivieroppervlak. Het oppervlak is waarschijnlijk goed bruikbaar geweest als woon- en jachtgebied, zeker gezien de combinatie van de geul en de nabijgelegen rivierduinen. Theoretisch kunnen, met name langs de oevers van de geul, archeologische waarden uit het Paleolithicum voorkomen op deze rivierafzettingen. De meest nabijge bekende waarde op dit niveau is aangetroffen bij Deest, ca. 10 km oostelijk van het plangebied. Bij Deest zijn in 2003 opgravingen uitgevoerd. Hierbij zijn vuursteen vindplaatsen in de Laag van Wijchen aangetroffen, bedekt door Holocene kom- en crevasseafzettingen.<sup>8</sup>

Opspoorbare archeologische resten uit de periode Bronstijd tot Nieuwe Tijd kunnen bestaan uit een archeologische laag.<sup>9</sup> Deze laag zal zich op of geschakeld in de oeverwal van de Waal voorkomen of op de top van het rivierduin. De archeologische laag bestaat uit een vermenging van onder meer kleine fragmenten aardewerk, houtskool en bot met het oorspronkelijke substraat. De meeste typen archeologische resten (bot, houtskool, aardwerk, metaal) zullen, indien afgedekt met klei, door de natte en zuurstofloze condities goed zijn geconserveerd. Op de top van het rivierduin zal dit mogelijk niet het geval zijn en is de archeologische laag mogelijk opgenomen in de bouwvoor. Archeologische resten uit de periode Laat Paleolithicum tot Neolithicum zullen hoofdzakelijk bestaan uit een vondststrooiing van vuursteen in combinatie met houtskool en mogelijk botresten. Vondsten uit deze periode beperken zich tot de top van het rivierduin of het overige Pleistoceen niveau, met name de oevers van geulen. Activiteit op het rivierduin laat vaak ook sporen na in het komgebied in de directe omgeving van het rivierduin. Hierbij kan onder andere gedacht worden aan ingelopen rivierduinzand en houtskool.<sup>10</sup>

## 3 Inventariserend Veldonderzoek

### 3.1 Methoden

De bij het Inventariserend Veldonderzoek toegepaste methoden zijn conform de KNA, versie 3.1, in het bijzonder specificatie VS03 (booronderzoek). Uitgangspunt van het inventariserend veldonderzoek is de gespecificeerde verwachting zoals die is opgesteld in het bureauonderzoek. De strategie voor het veldonderzoek is hierop gebaseerd, alsmede op het voor dit onderzoek opgestelde Plan van Aanpak (VS01).

De rapportage is opgesteld conform specificatie VS05. Tenslotte is een aanbeveling gegeven.

#### 3.1.1 Booronderzoek (VS03)

In het plangebied zijn grondboringen uitgevoerd met als doel het bepalen van de bodemopbouw en eventuele bodemverstoringen. Dit is de verkennende fase van het inventariserend veldonderzoek.

Het verkennen van de bodemopbouw gebeurt door de textuur en, indien relevant, bodemkundige horizonten systematisch te beschrijven. Eventuele afwijkingen van de verwachte bodemopbouw zoals vastgesteld op grond van het bureauonderzoek, en andere niet-natuurlijke bodemkenmerken kunnen er aanleiding toe geven om (delen van) het plangebied als verstoord te beschouwen.

<sup>6</sup> Berendsen & Southamer 2001, 240-241 (nrs. 175 en 175a)

<sup>7</sup> Berendsen 2004, p. 208

<sup>8</sup> Van Beek en Hamburg 2005

<sup>9</sup> Tol e.a. 2006

<sup>10</sup> Van Beek en Hamburg 2005



Er zijn 55 boringen geplaatst in een grid bestaande uit parallelle raaien met een afstand van 80 m. Binnen elke raai zijn de boringen geplaatst om de 30 m. De boringen zijn zodanig geplaatst dat zij verspringen ten opzichte van die in de aangrenzende raai en zijn uitgevoerd met een 7 cm edelmanboor en een 3 cm guts. Voorts zijn er 6 boringen tussen de raaien geplaatst. De boringen zijn gezet tot ca. 250 cm in de ongestoorde ondergrond, en tot gemiddelde diepte van 300 cm -mv. De maximale diepte die bereikt is tijdens het onderzoek bedraagt 400 cm -mv.

De bodemtextuur en archeologische indicatoren zijn beschreven volgens SBB 5.1 van het NITG-TNO waarin ondermeer de standaard classificatie van bodemmonsters volgens NEN5104 wordt gehanteerd.<sup>11</sup> De X-, Y- en Z-coördinaten zijn bepaald aan de hand van ingemeten met een GPS met een nauwkeurigheid van 1 mm.

## 3.2 Resultaten

### 3.2.1 Booronderzoek (VS03)

De locatie van de boringen is weergegeven in afb. 2.

De bodembeschrijvingen zijn opgenomen in bijlage 1.

In de boringen 1, 3 t/m 8, 10 t/m 13 en 15 is een 20 tot 90 cm dikke zandlaag (incl. bouwvoor) aanwezig. In de boringen 1, 9, 14, 16, 17, 24 en 25 bestaat de bouwvoor, en plaatselijk ook de laag daaronder, uit matig tot sterk zandige kleilagen. Het zand is matig fijn tot matig grof en in de meeste boringen kalkrijk. In de overige boringen ontbreekt deze zandige bovenlaag en bestaat de bouwvoor uit zwak tot matig humeuze klei met een zwak tot matig siltige bijmenging.

Onder de bouwvoor is in het plangebied met name zwak tot matig siltige kalkloze kleilagen aanwezig. De kleilagen zijn vaak plantenrestenhouwend en zijn plaatselijk zwak humeus. In een aantal boringen zijn ingeschakelde veenlagen waargenomen.

In de noordzijde van het plangebied komt, tussen de kalkloze afzettingen, een kalkrijke afzetting voor in de volgende boringen:

Boring	Diepte cm-mv	lithologie
4	250-300	kalkarme matig siltige kleilaag
5	250-290	kalkrijke matig siltige kleilaag
6	240-280	kalkrijke matig siltige kleilaag
8	130-240	kalkrijke matig siltige kleilaag met spoor zandlagen
10	180-195	kalkrijke matig siltige kleilaag
15	130-150	kalkarm matig zandige kleilaag, direct op zand

Onder de klei- en veenlagen is in een groot aantal boringen matig fijn tot matig grof, kalkloos, goed gesorteerd, hoekig zand aangetroffen. Dit betreffen de boringen 14 t/m 22, 27 t/m 29, 34 t/m 36, 38 t/m 47, 55 en 59 t/m 61. Het zand is aangetroffen op een diepte variërend tussen de 60 en 300 cm -mv. Tussen de hierboven genoemde kleiafzettingen en de zandafzettingen is over het algemeen een menglaag van klei en zand aanwezig. Deze laag is over het algemeen niet humeus. In de boringen 22, 29, 34, 35, 38, 41, 44 en 49 is deze laag wel humeus. In de boringen 19, 27, 28, 42, 43, 45 en 48 ligt een humeuze kleilaag zonder zandbijmenging direct op de menglaag.

In de boringen 4, 16, 17, 19, 21, 22, 35 en 59 is houtskool aangetroffen (zie tabel 1). De verspreiding hiervan is weergegeven in afb.2. Verder zijn geen archeologische indicatoren aangetroffen.

In boring 18 is de bodem tot een diepte van 70 cm -mv verstoord. De verstoring gaat abrupt over in schoon zand. In boringen: 54 (tot 115 cm -mv), 58 (tot 90cm -mv) en boring 61 (tot 100 cm -mv) is waarschijnlijk geboord in een voormalige sloot. De top van het zand is hierbij niet bereikt.

## 3.3 Interpretatie

De aangetroffen bodemopbouw komt goed overeen met de verwachting zoals deze op basis van het bureauonderzoek is geformuleerd.

De zandlaag en de kleilagen met matig of sterk zandige bijmenging, die gelegen zijn op de komafzettingen, aan de noordzijde van het plangebied worden op basis van de lithologische opbouw geïnterpreteerd als overslag of dijkdoorbraakafzetting.<sup>12</sup> Dit komt overeen met de verwachting uit het bureauonderzoek. De zwak tot matig- siltige kleilagen en veenlagen worden geïnterpreteerd als

<sup>11</sup> Bosch 2005; Normalisatie-Instituut 1989.

<sup>12</sup> Berendsen 1997, 185



komafzettingen. De diepere zandafzettingen worden op basis van de lithologische opbouw<sup>13</sup> en op basis van het hun reliëf in de ondergrond geïnterpreteerd als rivierduinafzettingen. Van de top van de rivierduinafzettingen is een zanddiepte-kaart gemaakt (afb.2). Hierbij is een verdeling in vijf klassen aangehouden.

Zanddiepte t.o.v. NAP	cm-mvmv	boringen
> 4,0	< 1,0	18, 19, 20 en 60
3,0-4,0	1,0-2,1	14, 15, 16, 21, 39, 59 en 61
2,0-3,0	2,1-3,0	17, 22, 27, 28, 29, 34, 35, 36, 38, 40 t/m 44, 47, 49
1,5-2,0	> 3,0	22, 45 en 55
Geen zand gevoeld		overige boringen

Uit de zanddiepte-kaart (afb.2) blijkt dat het rivierduin twee toppen heeft: bij de boringen 18 t/m 20 en bij boring 60. Daarnaast duikt het rivierduin bij de oostgrens van het plangebied nogmaals op en strekt zich misschien nog verder oostelijk uit, waarbij meer toppen niet kunnen worden uitgesloten.

De begrenzing van het rivierduin, zoals die in de boringen tot 300 cm -mv is aangetroffen, komt sterk overeen met de begrenzing van de rivierduin zoals die is aangegeven op de zanddiepte-kaart van het Gelders Rivierengebied.<sup>14</sup> Deze is weergegeven in afb. 2.

Tussen de kleilagen, die geïnterpreteerd zijn als komafzettingen, en het matig grove zand is een sterk siltige zandlaag of sterk zandige kleilaag aanwezig (menglaag). Deze menglaag is over het algemeen niet humeus. In de boringen 22, 29, 34, 35, 38, 41, 44 en 49, waar wel een humeuze menglaag is aangetroffen, ligt de top van het rivierduinzand steeds tussen 2 en 3 meter +NAP. Dit is het lagere deel van het rivierduin.

Er wordt vanuit gegaan dat in de top van het rivierduinzand, voordat deze in de loop van het Holoceen werd bedekt door komafzettingen, een bodem aanwezig was. Deze is bij het onderhavig verkennend onderzoek niet aangetroffen. In plaats daarvan is een menglaag aanwezig, die lokaal humeus is. Een verklaring voor het ontbreken van een bodem in de top van het rivierduin kan zijn dat erosie de top van het rivierduin heeft aangetast. Door het regelmatig overstromen van het komgebied rondom het rivierduin kan aantasting van de het zandlichaam hebben plaatsgevonden. Door verzadiging van een zandlichaam, in dit geval het rivierduin, met water wordt het zandlichaam instabiel en kan gedeeltelijk in elkaar zakken. Ook bij geringe stroomsnelheid van het water lijkt het voorstelbaar dat erosie van het rivierduin heeft plaatsgevonden. Door de geringe stroomsnelheid van het rivierwater in het komgebied is het rivierduinzand niet afgevoerd, maar is het zand samen met de komklei rondom het rivierduin gesedimenteerd. Een groot deel van de humus van de voormalige bodem van het rivierduin is als gevolg van een gering gewicht wel afgevoerd door het water. Daarnaast is mogelijk een ander deel van de humus bezonken, hetgeen een verklaring kan zijn waarom de menglaag plaatselijk humeus is.

In 7 boringen op het rivierduin zijn houtskoolbrokken of houtskoolspikkels aangetroffen. Een cluster is aanwezig op en rond het hoogste deel van het rivierduin (boringen 16, 17, 19, 21, 22 en 35. Bij de andere top zijn in boring 59 houtskoolresten aangetroffen. Het houtskool heeft hoogstwaarschijnlijk een antropogene oorsprong. Er kunnen twee verklaringen zijn voor de aanwezigheid van houtskool op deze plekken:

- Het houtskool ligt in situ. Dit betekent dat ook na verspoeling het rivierduin een aantrekkelijke plek bleef om te komen. Na hoog water en eventuele kleiafzetting daalde het waterpeil weer en stak het rivierduin toch weer als een hoogte boven de omgeving uit en werd door mensen betreden.
- Het houtskool bevindt zich in verspoelde context. Het bevond zich oorspronkelijk in de top van het rivierduin en is samen met het rivierduinzand na erosie afgezet in komklei op de top van de geërodeerde rivierduin.

De matig siltige kalkrijke kleilagen in de boringen 4, 5 en 6 op een diepte van circa 250-290 cm -mv (circa 300 tot 250 + NAP) behoren mogelijk tot een oeverafzetting van de Leeuwen. Deze meandergordel was tussen 3000 en 2000 BP actief. De zanddiepte van de bedding van deze meandergordel correspondeert met de hoogte waarop oeverwallen hiervan zich zouden kunnen bevinden.<sup>15</sup> Opvallend is dat op deze laag in boring 4 een zwak humeuze kleilaag ligt waarin houtskool is aangetroffen. Ook de kalkrijke lagen in de boringen 8, 10 en 15 behoren mogelijk tot een oeverafzetting. In boring 15 ligt deze direct op het rivierduin.

<sup>13</sup> Berendsen 2004, 206

<sup>14</sup> Berendsen e.a. 2001. De Boer & Nederpelt 2007.

<sup>15</sup> Berendsen & Stouthamer 2001, 213.



## 4 Conclusies

*Is er in het plangebied een onverstoorde bodem aanwezig en zo ja, komt dit overeen met het op basis van het bureauonderzoek verwachte bodemtype?*

Uit het booronderzoek is gebleken dat de bodem in het plangebied, met uitzondering van de bouwvoor bijna overal intact is. Slechts in vier boringen is de bodem dieper verstoord. De aangetroffen bodemopbouw komt overeen met het verwachte bodemtype. In de westzijde van het plangebied is een rivierduin aangetroffen. In het plangebied komen verder met name komafzettingen voor. Aan de noordzijde zijn mogelijk oeverafzettingen aangetroffen.

*Zijn er (aanwijzingen voor) archeologische waarden in het plangebied aanwezig en, zo ja, wat is naar verwachting de omvang, ligging, aard, datering en waardstelling hiervan?*

Er zijn geen archeologische resten in de boringen aangetroffen. Wel zijn in een aantal boringen houtskoolresten aangetroffen. De houtskoolsporen zijn voornamelijk geconcentreerd bij het hoogste deel van het rivierduin (opp. Circa 1 ha.) Daarnaast is in 1 boring bij de zuidelijke top van de rivierduin en in 1 boring de mogelijk oeverafzetting houtskool aangetroffen. De top van het rivierduin is door erosie grotendeels verstoord. Deze erosie heeft tot de bedijking de in de Late middeleeuwen plaatsgevonden. Dit wil niet zeggen dat het rivierduin niet meer bezocht is door mensen, maar wel dat oudere sporen gewist zijn. Betreding van het rivierduin na erosie kan niet worden uitgesloten. Het huidige onderzoek geeft hierover geen uitsluitsel. Wel kan het gebied waar resten te verwachten zijn worden ingeperkt tot de hoogste delen van het rivierduin en oeverafzettingen in de noordzijde van het plangebied.

*In welke mate worden deze waarden verstoord door realisatie van de geplande bodemingreep?*

De exacte aard en omvang van de toekomstige ontwikkelingen zijn vooralsnog onbekend. Deze vraag kan op moment van schrijven niet beantwoord worden..

*Hoe kan deze verstoring door planaanpassing tot een minimum worden beperkt?*

Deze vraag is voorlopig niet van toepassing, gezien het feit dat de aard en omvang van de werkzaamheden nog onbekend zijn.

*Indien de eventuele archeologische waarden niet kunnen worden behouden: Welke vorm van nader onderzoek is nodig om de aanwezigheid van archeologische waarden en hun omvang, ligging, aard en datering voldoende te kunnen bepalen om te komen tot een selectiebesluit?*

Om na te gaan of er archeologische resten aanwezig zijn in de (top) aangetroffen rivierduin, wordt een vervolgonderzoek in de vorm van karterend booronderzoek aanbevolen. De locaties waar dit vervolgonderzoek dient plaats te vinden zijn in afb. 2 weergegeven.

## 5 Aanbeveling

ADC ArcheoProjecten adviseert om in een deel van het plangebied een inventariserend veldonderzoek uit te voeren door middel van een karterend booronderzoek, teneinde de gespecificeerde verwachting aan te vullen en te toetsen. De delen waar dit dient plaats te vinden zijn weergegeven in afb. 2

De exacte invulling van de werkzaamheden dient te worden vastgelegd in een Plan van Aanpak (PvA) of Programma van Eisen (PvE).

Het is niet uit te sluiten dat buiten de vindplaats toch nog archeologische resten voorkomen. Daarom merken wij op dat het aanbeveling verdient om de uitvoerder van het grondwerk te wijzen op de plicht archeologische vondsten te melden bij de bevoegde overheid, zoals aangegeven in de Monumentenwet 1988 en de Wet op de Archeologische Monumentenzorg.



## Literatuur

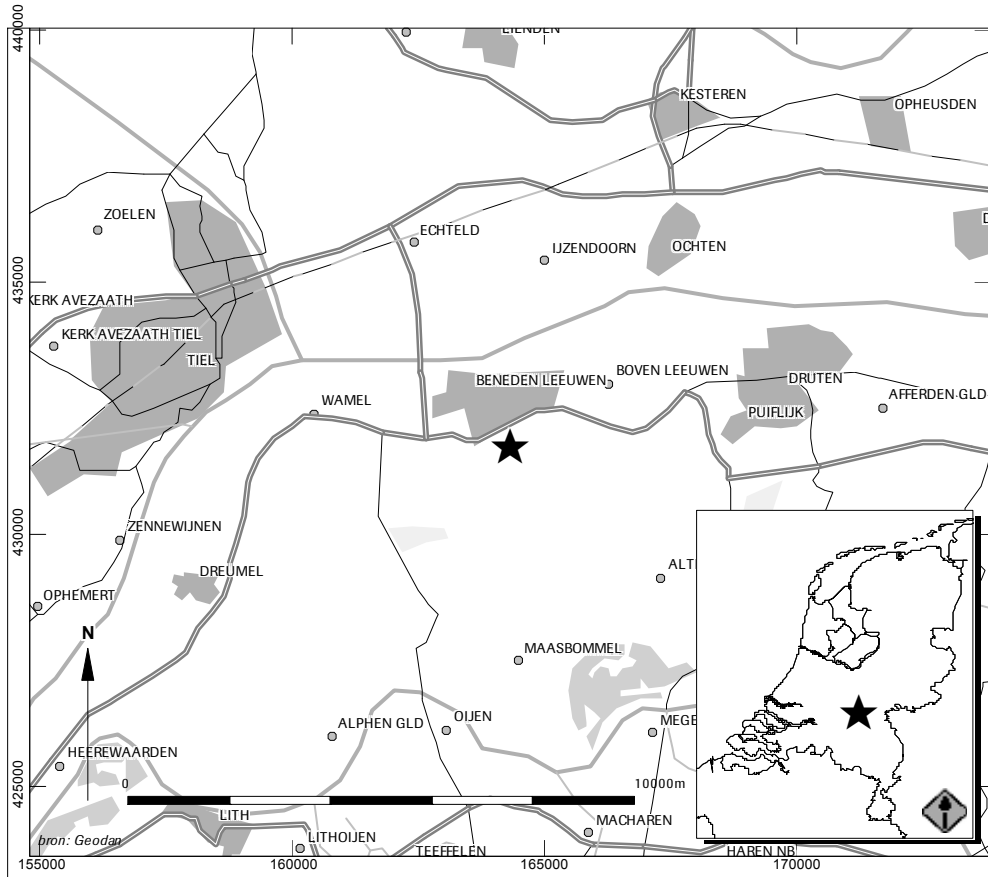
- Beek, R. van en T.D. Hamburg, 2005: *Deest Uitvermeertjes, Archeologisch onderzoek op vindplaats 6a en b (IVO) en vindplaats 8 (opgraving)*. (Archol rapport 49), Leiden.
- Berendsen H.J.A., & E. Stouthamer, 2001: *Palaeogeographic development of the Rhine-Meusedelta, the Netherlands*, Assen.
- Berendsen, H.J.A., E.L.J.H. Faessen, A.W. Hesselink & H. Kempen, 2001: *Zand in banen: Zanddiepte-kaarten van het Gelders rivierengebied met inbegrip van de uiterwaarde*. Provincie Gelderland, Utrecht, 2e herziene druk.
- Berendesen, H.J.A., 1997: *Landschap in delen. Overzicht van Geofactoren*. Assen.
- Berendsen, H.J.A., 2004: *De vorming van het land. Inleiding in de geologie en geomorfologie van Nederland*. Assen
- Boer, A. de & S. Nederpelt, 2007: *Beneden-Leeuwen (gemeente West Maas en Waal), plangebied Beneden-Leeuwen Zuid. Een Bureauonderzoek*. Amersfoort. ADC Rapport 1055
- Bosch, J.H.A., 2005: *Archeologische Standaard Boorbeschrijvingsmethode, Versie 5.2*. Utrecht (TNO-rapport, NITG 05-043-A).
- Normalisatie-Instituut, Nederlands, 1989: *Geotechniek, classificatie van onverharde grondmonsters NEN 5104*, Delft.
- Tol, A.J., J.W.H.P. Verhagen & M. Verbruggen, 2006: *Leidraad inventariserend veldonderzoek. Deel: karterend booronderzoek*. Gouda (SIKB uitgave).

## Lijst van afbeeldingen

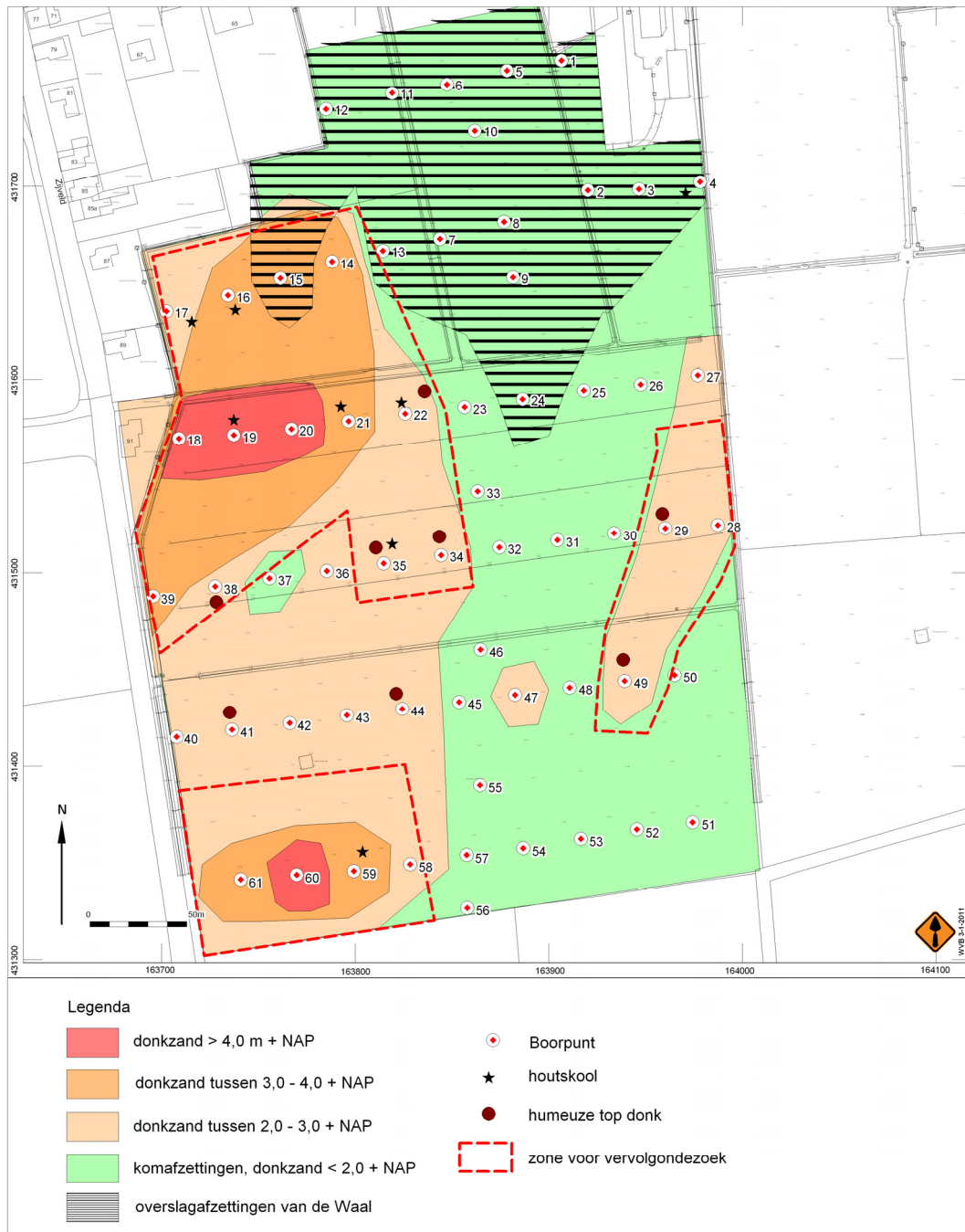
- Afb. 1 Locatie van het plangebied  
Afb. 2 Detailkaart van het plangebied  
Afb. 3. Profiel van boring 28- 39.

## Lijst van tabellen

- Tabel 1. Overzicht van de verschillende (pre)historische perioden.  
Tabel 2. Aangetroffen houtskool

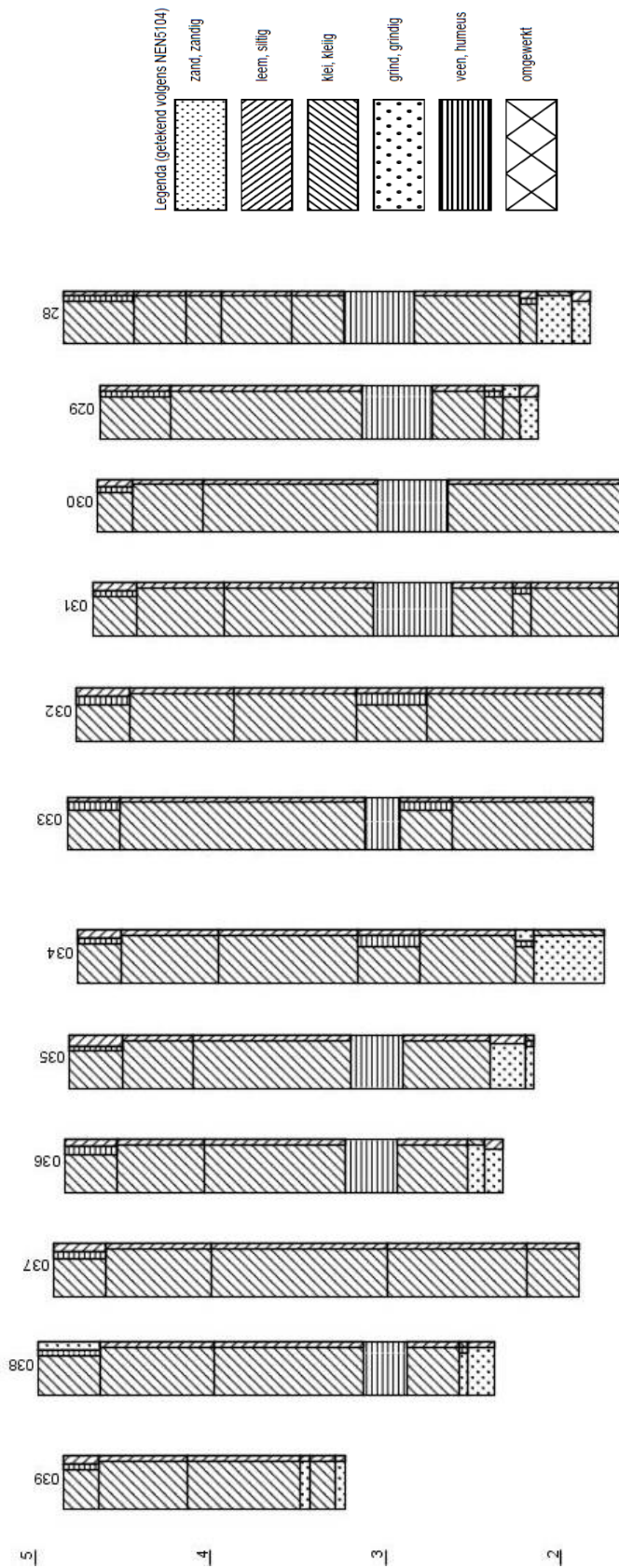


Afb. 1 Locatie van het plangebied



Afb. 2 Detailkaart van het plangebied met boorpunten.





Afb. 3. Profiel van boring 28- 39. Links is de hoogte in m + NAP weergegeven. Voor een grafische weergave van alle boringen, zie bijlage 2.



Tabel 2. Aangetroffen houtskool

Oorsprong	Diepte cm-mv	x (mRD)	y (mRD)	Omschrijving	Datering
Boring 4	230-250			Spoor houtskoolbrokken; matig siltige, zwak humeuze kleilaag, gelegen op een kalkrijke laag	-
Boring 16	175-195			Veel houtskoolspikkels; sterk zandige klei; top rivierduin	-
Boring 17	255-300			Houtskoolspikkels en groene vlekjes; kleiige zand; (top rivierduin)	-
Boring 19	30-60			Spoor houtskoolspikkels; zwak humeuze zwak siltig kleilaag; laag boven het rivierduin	-
Boring 21	140-165			Weinig houtskoolspikkels; kleiig zand; top rivierduin	-
Boring 22	295-300			Spoor houtskoolspikkels; matig humeuze, sterk zandige klei; top rivierduin	-
Boring 35	260-265			Spoor houtskoolspikkels; zwak humeus, kleiig, matig grof zand; top rivierduin, onder menglaag	-
Boring 59	130-150			Veel houtskoolbrokken; zwak zandige klei; top rivierduin, menglaag	-



### Bijlage 1 Boorgegevens

nummer	x coördinaat (m)	y coördinaat (m)	maaielhogte (cm)	NAP	bovengrens (cm)	ondergrens (cm)	onder (mV)	bovengrens (mV)	grondsoort	bijmenging	zandmediaan	kleur	kalgehalte	nieuwvormingen	antropogene bijmengingen	organische bijmengingen	overig						
001	163806,496	431765,371	517		0	20	zand	sterk siltig; zwak humeus	matig grof	bruin-; grijs;	kalkloos	kalkloos					bouwvoor						
					20	80	klei	matig siltig		licht-; grijs;	kalkloos	weinig roestvlekken											
					80	110	klei	sterk zandig		licht-; grijs;	kalkloos	spoor roestvlekken											
					110	115	klei	sterk zandig; zwak humeus		donker-; grijs;	kalkloos												
					115	160	klei	zwak siltig		licht-; grijs;	kalkloos	weinig roestvlekken											
					160	240	klei	zwak siltig		licht-; grijs;	kalkloos												
					240	265	veen	sterk kleilig		donker-; bruin;	kalkloos												
002	163820,239	431697,928	499,9		265	300	klei	zwak siltig		licht-; grijs;	kalkloos												
					0	30	klei	sterk siltig; zwak humeus		bruin-; grijs;	kalkloos												
					30	170	klei	matig siltig		licht-; grijs;	kalkloos	spoor roestvlekken											
					170	240	klei	zwak siltig		grijs;	kalkloos												
					240	265	veen	zwak kleilig		donker-; bruin;	kalkloos												
					265	285	klei	zwak siltig		grijs;	kalkloos												
003	163846,468	431698,512	520,4		285	300	klei	zwak siltig; zwak humeus		donker-; grijs;	kalkloos												
					0	50	zand	kleilig; matig humeus	matig fijn	grijs-; bruin;	kalkloos												
					50	240	klei	zwak siltig		licht-; bruin-; grijs;	kalkloos	spoor roestvlekken											
					240	270	veen	sterk kleilig		bruin;	kalkloos												
					270	300	klei	zwak siltig; zwak humeus		donker-; bruin-; grijs;	kalkloos												
004	163878,188	431702,273	487,9		270	300	klei	zwak siltig; zwak humeus		donker-; bruin-; grijs;	kalkloos												
					0	40	zand	kleilig; matig humeus	matig fijn	grijs-; bruin;	kalkloos												
					40	200	klei	zwak siltig		licht-; bruin-; grijs;	kalkloos												
					200	230	klei	matig siltig		bruin-; grijs;	kalkloos												
					230	250	klei	matig siltig; zwak humeus		grijs;	kalkloos												
005	163878,276	431760,202	546,1		250	300	klei	matig siltig		bruin-; grijs;	kalkarm												
					0	30	zand	zwak siltig; zwak grindig; zwak humeus	zeer grof	bruin-; grijs;	kalkloos												
					30	75	zand	zwak siltig; zwak grindig	uiterst grof	licht-; grijs;	kalkloos	spoor roestvlekken											
					75	150	klei	matig siltig		grijs;	kalkloos												
					150	250	klei	zwak siltig		blauw-; grijs;	kalkloos												
					250	290	klei	matig siltig		grijs;	kalkrijk												
					290	300	veen	sterk kleilig		bruin;	kalkloos												



nummer	x coördinaat (m)	y coördinaat (m)	maatveldhoogte (cm)	NAP	bovengrens (cm onder mv)	ondergrens (cm onder mv)	grondsoort	bijmenging	zandmedianaan	kleur	alkgehalte	nieuwwormingen	antropogene bijmengingen	organische bijmengingen	overig				
006	163847,371	431752,983	549,7		0	30	zand	zwak siltig; zwak humeus	matig fijn	bruin-; grijs;	kalkloos				bouwvoor				
					30	90	zand	zwak siltig; zwak grindig	zeer grof	licht-; grijs;	kalkrijk	spoor roestvlekken							
					90	150	klei	matig siltig		bruin-; grijs;	kalkloos	spoor roestvlekken							
					150	240	klei	zwak siltig		licht-; blauw-; grijs;	kalkloos								
					240	280	klei	matig siltig		licht-; grijs;	kalkrijk						humeuze bandjes		
					280	300	klei	zwak siltig; matig humeus		bruin;	kalkloos							weinig plantenresten	
007	163843,694	431673,065	511,9		0	30	zand	zwak siltig; matig humeus	matig fijn	grijs-; bruin;	kalkrijk				bouwvoor				
					30	55	zand	matig siltig	matig fijn	grijs-; geel;	kalkrijk								
					55	90	klei	matig siltig		licht-; grijs;	kalkloos	spoor roestvlekken							
					90	220	klei	zwak siltig		licht-; grijs;	kalkloos								
					220	235	veen	sterk kleilig		bruin;	kalkarm								
					235	300	klei	zwak siltig		licht-; blauw-; grijs;	kalkloos								
008	163876,905	431681,762	511,8		0	30	zand	zwak siltig; zwak humeus	zeer grof	donker-; bruin-; grijs;	kalkloos								
					30	50	zand	zwak siltig	zeer grof	licht-; grijs;	kalkrijk								
					50	100	klei	matig siltig		licht-; grijs; bruin-;	kalkloos	spoor roestvlekken							
					100	130	klei	matig siltig		licht-; grijs;	kalkloos	spoor roestvlekken							
					130	240	klei	matig siltig		licht-; grijs;	kalkrijk								
					240	280	klei	zwak siltig; matig humeus		bruin;	kalkloos							spoor zandlagen	
009	163881,531	431653,193	492,8		0	40	klei	sterk zandig; matig humeus		licht-; grijs;	kalkloos				bouwvoor				
					40	90	klei	zwak siltig		donker-; grijs-; bruin;	kalkloos								
					90	200	klei	zwak siltig		licht-; bruin-; grijs;	kalkloos	spoor roestvlekken							
					200	220	klei	matig siltig; matig humeus		licht-; blauw-; grijs;	kalkloos								
					220	280	klei	zwak siltig; zwak humeus		grijs-; bruin;	kalkloos								
					280	300	klei	zwak siltig		bruin-; grijs;	kalkloos							weinig plantenresten	
010	163861,771	431728,877	535,8		0	20	zand	zwak siltig; zwak humeus	matig fijn	donker-; bruin-; grijs;	kalkloos								
					20	70	zand	zwak siltig	zeer grof	licht-; grijs;	kalkrijk	spoor roestvlekken							
					70	145	klei	matig siltig		licht-; grijs;	kalkloos	weinig roestvlekken							
					145	180	klei	matig siltig		licht-; grijs;	kalkloos								
					180	195	klei	sterk siltig		licht-; oranje-; grijs;	kalkrijk	veel roestvlekken							
					195	260	klei	zwak siltig		licht-; grijs;	kalkloos								spoor plantenresten
011	163819,095	431748,377	524,5		0	35	zand	matig siltig; matig humeus	matig fijn	bruin;	kalkarm				bouwvoor				
					35	60	zand	matig siltig	matig fijn	grijs-; geel;	kalkarm								
					60	190	klei	zwak siltig		licht-; bruin-; grijs;	kalkloos	spoor roestvlekken							
					190	240	klei	matig siltig		grijs;	kalkloos								weinig zandlagen



nummer	x coördinaat (m)	y coördinaat (m)	maafte(hoogte) (cm)	grondsoort	bijmenging	zandmediaan	kleur	kalgehalte	nieuwvormingen	antropogene bijmengingen	organische bijmengingen	overig
012	163784,925	431740,037	520,7	240 klei matig siltig; sterk humeus	zeer grof	zeer grof	bruin; donker-; bruin;	kalkloos	spoor roestvlekken			veel plantenresten
				280 veen zwak kleilig				kalkloos				
				0 zand zwak siltig; zwak humeus				kalkloos				
				30 zand zwak siltig				kalkrijk				
				55 klei matig siltig				kalkloos				
				135 270 klei zwak siltig				kalkloos				
013	163814,255	431666,955	532,4	270 klei zwak siltig; matig humeus	matig fijn	matig fijn	bruin; licht-; grijs-; geel; licht-; bruin-; grijs; licht-; bruin-; grijs; grijs; donker-; grijs-; bruin; grijs-; bruin;	kalkloos	spoor roestvlekken			spoor plantenresten; onderin laagjes humus veel plantenresten
				0 zand matig siltig; matig humeus				kalkloos				
				30 zand matig siltig				kalkloos				
				50 70 klei sterk zandig				kalkloos				
				120 220 klei zwak siltig				kalkloos				
				220 250 klei zwak siltig; matig humeus				kalkloos				
014	163788,013	431661,435	524	250 300 klei zwak siltig; zwak humeus	matig fijn	matig fijn	donker-; grijs-; bruin; grijs-; bruin; donker-; bruin-; grijs;	kalkloos	spoor roestvlekken			veel plantenresten spoor plantenresten bouwvoor
				0 klei sterk zandig; matig humeus				kalkloos				
				60 klei zwak siltig				kalkloos				
				190 210 klei zwak siltig				kalkloos				
				210 240 zand matig siltig				kalkloos				
				0 40 zand matig siltig; zwak humeus				kalkloos				
015	163761,276	431652,745	529,1	40 zand matig siltig; zwak humeus	matig fijn	matig fijn	grijs-; bruin; licht-; bruin-; grijs; licht-; grijs; licht-; bruin-; grijs; licht-; grijs;	kalkloos	spoor roestvlekken			bouwvoor
				65 zand sterk siltig				kalkrijk				
				130 klei matig siltig				kalkloos				
				150 klei matig zandig				kalkarm				
				150 160 zand sterk siltig				kalkloos				
				0 50 klei sterk zandig; matig humeus				kalkrijk				
016	163734,157	431643,949	515,6	50 klei zwak siltig	matig grof	matig grof	bruin; licht-; bruin-; grijs; grijs; grijs;	kalkrijk	weinig roestvlekken			bouwvoor
				130 175 klei zwak siltig				kalkloos				
				175 195 klei sterk zandig				kalkloos				
				195 240 zand kleilig				kalkloos				
				0 25 klei sterk zandig; zwak humeus				kalkloos				
				25 35 klei sterk zandig				kalkrijk				
017	163702,499	431635,669	500,1	35 90 klei matig siltig	matig grof	matig grof	licht-; grijs; licht-; bruin-; grijs; licht-; grijs; bruin;	kalkloos	spoor roestvlekken			bouwvoor
				90 170 klei matig siltig				kalkloos				
				170 210 klei zwak siltig; sterk humeus				kalkloos				
				0 25 klei sterk zandig; zwak humeus				kalkloos				
				25 35 klei sterk zandig				kalkrijk				
				35 90 klei matig siltig				kalkloos				



nummer	x coördinaat (m)	y coördinaat (m)	maaiëldhoogte (cm)	bovengrens (cm onder mv)	ondergrens (cm onder mv)	grondsoort	bijmenging	zandmediaan	kleur	kalgehalte	nieuwvormingen	antropogene bijmengingen	organische bijmengingen	overig			
018	163708,888	431569,522	510,7	210	250	klei	zwak siltig	matig grof	licht-; blauw-; grijs; licht-; blauw-; grijs; grijs;	kalloos				spoor plantenresten witte spikkels houtskoolspikkel op 265cm -mv groenige vlekjes			
				255	300	zand	kleiig										
				0	70	klei	sterk zandig; matig humeus	matig fijn	bruin;	kalloos				weinig baksteen; weinig sintels			bouwvoor
				70	180	zand	matig siltig		licht-; grijs-; geel;	kalloos							
				0	30	klei	sterk zandig; matig humeus		bruin;	kalloos							
019	163737,163	431571,309	523,7	30	60	klei	zwak siltig; zwak humeus	matig fijn	donker-; bruin-; grijs; licht-; grijs-; geel;	kalloos spoor roestvlekken							
				60	150	zand	matig siltig		licht-; grijs-; geel;	kalloos							
				0	25	klei	sterk zandig; zwak humeus		grijs-; bruin;	kalloos							
				25	70	klei	matig siltig		licht-; bruin-; grijs; licht-; grijs;	kalloos spoor roestvlekken							
				70	95	klei	zwak siltig		licht-; wit-; grijs;	kalloos spoor roestvlekken							
021	163796,616	431578,52	512	95	120	zand	matig siltig	matig fijn	grijs-; bruin;	kalloos							
				0	25	klei	sterk zandig; zwak humeus		grijs-; bruin;	kalloos							
				25	140	klei	zwak siltig		grijs;	kalloos spoor roestvlekken							
				140	165	zand	kleiig	matig grof	grijs;	kalloos							
				0	25	klei	sterk zandig; zwak humeus		grijs-; bruin;	kalloos							
022	163825,777	431582,457	501,7	0	25	klei	sterk zandig; zwak humeus		grijs-; bruin;	kalloos							
				25	50	klei	sterk siltig		licht-; grijs;	kalloos							
				50	115	klei	zwak siltig		licht-; grijs;	kalloos							
				115	120	klei	zwak siltig; zwak humeus		donker-; grijs;	kalloos							
				120	140	klei	matig siltig		licht-; grijs;	kalloos							
				140	145	klei	zwak siltig; zwak humeus		donker-; grijs;	kalloos							
				145	210	klei	zwak siltig		licht-; grijs;	kalloos							
				210	250	klei	zwak siltig; zwak humeus		grijs-; bruin;	kalloos							
				250	265	klei	zwak siltig		licht-; grijs;	kalloos							
				265	275	klei	zwak siltig; matig humeus		grijs-; bruin;	kalloos							
				275	295	klei	zwak siltig		licht-; grijs;	kalloos							
295	300	klei	sterk zandig; matig humeus		donker-; grijs;	kalloos											
023	163856,524	431585,884	501,2	0	30	klei	sterk siltig; zwak humeus		bruin-; grijs;	kalloos							
				30	65	klei	uiterst siltig		bruin-; grijs;	kalloos							
										kalloos spoor roestvlekken							



nummer	x coördinaat (m)	y coördinaat (m)	maatvelldhoogte (cm)	NAP	bovengrens (cm)	onder (mV)	ondergrens (cm)	grondsoort	bijmenging	zandmedaiaan	kleur	kalgehalte	nieuwwormingen	antropogene bijmengingen	organische bijmengingen	overig
024	163886,389	431590,028	491,4		65		200	klei	zwak siltig		licht-; grijs;	kalloos	spoor roestvlekken			veel plantenresten
					200		250	klei	zwak siltig; sterk humeus	bruin;	kalloos			spoor plantenresten		
					250		265	klei	zwak siltig;	licht-; grijs;	kalloos			weinig plantenresten		
					265		285	klei	zwak siltig; zwak humeus	grijs;	kalloos			spoor plantenresten		
					285		300	klei	zwak siltig	licht-; grijs;	kalloos			spoor plantenresten		
025	163917,989	431594,411	492,6		0		30	klei	sterk zandig; matig humeus	donker-; bruin-; grijs;	kalloos					bouwvoor
					30		180	klei	zwak siltig	licht-; grijs;	kalloos			weinig kleilagen		
					180		240	veen	sterk kleilig	bruin;	kalloos			spoor plantenresten; gelaagd		
					240		300	klei	zwak siltig; zwak humeus	licht-; grijs;	kalloos					
					0		30	klei	sterk zandig; zwak humeus	bruin-; grijs;	kalloos			bouwvoor		
026	163947,483	431597,53	486,6		30		120	klei	zwak siltig	licht-; grijs;	kalloos	spoor roestvlekken				weinig kleilagen
					120		175	klei	zwak siltig	licht-; grijs;	kalloos					
					175		270	klei	zwak siltig; sterk humeus	bruin;	kalloos					
					270		300	klei	zwak siltig	licht-; blauw-; grijs;	kalloos					
					0		30	klei	sterk siltig; zwak humeus	grijs-; bruin;	kalloos					
					30		90	klei	matig siltig	licht-; grijs;	kalloos	spoor roestvlekken				
					90		100	klei	zwak siltig; zwak humeus	donker-; grijs;	kalloos					
027	163976,85	431602,23	490,2		100		170	klei	zwak siltig	licht-; grijs;	kalloos					spoor plantenresten
					170		210	veen	zwak kleilig	donker-; bruin;	kalloos					
					210		295	klei	zwak siltig	grijs;	kalloos					
					295		300	klei	zwak siltig; zwak humeus	donker-; grijs;	kalloos					
					0		30	klei	sterk siltig; zwak humeus	grijs-; bruin;	kalloos					
					30		80	klei	matig siltig	licht-; bruin-; grijs;	kalloos	spoor roestvlekken				
					80		95	klei	zwak siltig; zwak humeus	donker-; grijs;	kalloos					
028	163987,338	431524,638	483,6		95		170	klei	zwak siltig	licht-; grijs;	kalloos					
					170		195	veen	zwak kleilig	grijs-; bruin;	kalloos					
					195		270	klei	zwak siltig	blauw-; grijs;	kalloos					
					270		280	klei	zwak siltig; zwak humeus	donker-; grijs;	kalloos					
					280		290	zand	kleilig	grijs;	kalloos					
					0		40	klei	zwak siltig; zwak humeus	bruin-; grijs;	kalloos					
					40		70	klei	zwak siltig	licht-; bruin-; grijs;	kalloos	spoor roestvlekken				
					70		90	klei	zwak siltig	donker-; grijs;	kalloos					
					90		130	klei	zwak siltig	licht-; bruin-; grijs;	kalloos					
					130		160	klei	zwak siltig	grijs;	kalloos					
					160		200	veen	zwak kleilig	donker-; bruin;	kalloos					
					200		260	klei	zwak siltig	grijs;	kalloos					scherpe overgang spoor plantenresten



nummer	x coördinaat (m)	y coördinaat (m)	maatveldhoogte (cm)	NAP	bovengrens (cm onder mv)	ondergrens (cm onder mv)	grondsoort	bijmenging	zandmedianaan	kleur	kalkgehalte	nieuwwormingen	antropogene bijmengingen	organische bijmengingen	overig					
029	163860,188	431523,011	463,2		260	270	klei	matig siltig; zwak humeus	matig fijn	zwart-; grijs;	kalkloos				spoor plantenresten					
					290	290	zand	kleilig		kalkloos										
					290	300	zand	sterk siltig	matig fijn	grijs;	kalkloos									
					0	40	klei	zwak siltig; zwak humeus		bruin-; grijs;	kalkloos	spoor roestvlekken								
					40	150	klei	zwak siltig		licht-; bruin-; grijs;	kalkloos									
					150	190	veen	zwak kleilig		donker-; bruin;	kalkloos									
					190	220	klei	zwak siltig		grijs;	kalkloos									
030	163893,658	431520,461	464,4		220	230	klei	zwak zandig; zwak humeus		zwart-; grijs;	kalkloos					spoor plantenresten				
					230	240	klei	sterk zandig		grijs;	kalkloos									
					240	250	zand	sterk siltig	matig fijn	grijs;	kalkloos									
					0	20	klei	matig siltig; zwak humeus		bruin-; grijs;	kalkloos	spoor roestvlekken								
					20	60	klei	zwak siltig		licht-; bruin-; grijs;	kalkloos									
031	163904,366	431516,861	467,3		60	160	klei	zwak siltig		licht-; grijs;	kalkloos					soms zwak humeus				
					160	200	veen	zwak kleilig		bruin;	kalkloos									
					200	300	klei	zwak siltig		licht-; grijs;	kalkloos									
					0	25	klei	matig siltig; zwak humeus		bruin-; grijs;	kalkloos									
					25	75	klei	zwak siltig		licht-; bruin-; grijs;	kalkloos	weinig roestvlekken								
					75	160	klei	zwak siltig		licht-; blauw-; grijs;	kalkloos									
					160	205	veen	zwak kleilig		bruin;	kalkloos									
032	163874,366	431513,138	476,4		205	240	klei	zwak siltig		licht-; blauw-; grijs;	kalkloos					spoor plantenresten				
					240	250	klei	zwak siltig; zwak humeus		licht-; bruin-; grijs;	kalkloos									
					250	300	klei	zwak siltig		licht-; blauw-; grijs;	kalkloos									
					0	30	klei	matig siltig; matig humeus		donker-; bruin-; grijs;	kalkloos									
					30	90	klei	zwak siltig		grijs;	kalkloos									
					90	160	klei	zwak siltig		licht-; bruin-; grijs;	kalkloos	spoor roestvlekken								
					160	200	klei	zwak siltig; sterk humeus		donker-; grijs-; bruin;	kalkloos									
033	163863,186	431542,175	481,7		200	300	klei	zwak siltig		grijs;	kalkloos					veel plantenresten				
					0	30	klei	zwak siltig; matig humeus		donker-; bruin-; grijs;	kalkloos									
					30	170	klei	zwak siltig		bruin-; grijs;	kalkloos	spoor roestvlekken								
					170	190	veen	sterk kleilig		donker-; bruin;	kalkloos									
					190	220	klei	zwak siltig; matig humeus		donker-; bruin-; grijs;	kalkloos									
034	163844,431	431509,11	475,6		220	300	klei	zwak siltig		licht-; grijs;	kalkloos					spoor plantenresten				
					0	25	klei	matig siltig; zwak humeus		bruin-; grijs;	kalkloos									
					25	80	klei	zwak siltig		licht-; grijs;	kalkloos	spoor roestvlekken								





nummer	x coördinaat (m)	y coördinaat (m)	maatveldhoogte (cm)	NAP	bovengrens (cm onder mv)	ondergrens (cm onder mv)	grondsoort	bijmenging	zandmediaan	kleur	kalgehalte	nieuwvormingen	antropogene bijmengingen	organische bijmengingen	overig					
035	163814,728	431504,861	480.3		80	160	klei	zwak siltig	matig grof	licht-; blauw-; grijs; bruin;	alkalisch				veel plantenresten					
					160	195	klei	zwak siltig; sterk humeus		bruin;	alkalisch						spoor plantenresten			
					195	250	klei	zwak siltig		licht-; grijs;	alkalisch									
					250	260	klei	sterk zandig; zwak humeus		donker-; grijs;	alkalisch									
					260	300	zand	kleiig		licht-; blauw-; grijs;	alkalisch									
					0	30	klei	sterk siltig; zwak humeus		grijs-; bruin;	alkalisch									
					30	70	klei	zwak siltig		licht-; grijs;	alkalisch	spoor roestvlekken								
					70	160	klei	zwak siltig		licht-; blauw-; grijs;	alkalisch									
					160	190	veen	sterk kleilig		bruin;	alkalisch									
					190	240	klei	zwak siltig		licht-; blauw-; grijs;	alkalisch									
240	260	zand	matig siltig		licht-; grijs;	alkalisch														
260	265	zand	kleilig; zwak humeus		donker-; grijs;	alkalisch														
036	163785,319	431501,048	483.2		0	30	klei	matig siltig; matig humeus		donker-; bruin-; grijs;	alkalisch									
					30	80	klei	zwak siltig		licht-; bruin-; grijs;	alkalisch	spoor roestvlekken								
					80	160	klei	zwak siltig		grijs;	alkalisch									
					160	190	veen	sterk kleilig		donker-; grijs-; bruin;	alkalisch									
					190	230	klei	zwak siltig		licht-; blauw-; grijs;	alkalisch									
					230	240	zand	kleilig		donker-; grijs;	alkalisch									
					240	250	zand	sterk siltig		donker-; grijs;	alkalisch									
					0	30	klei	matig siltig; matig humeus		donker-; bruin-; grijs;	alkalisch									
					30	90	klei	zwak siltig		licht-; bruin-; grijs;	alkalisch	spoor roestvlekken								
					90	190	klei	zwak siltig		licht-; bruin-; grijs;	alkalisch									
190	270	klei	zwak siltig		grijs;	alkalisch														
270	300	klei	zwak siltig		blauw-; grijs;	alkalisch														
037	163755,706	431497,223	489.4		0	35	klei	matig zandig; zwak humeus		grijs-; bruin;	alkalisch									
					35	100	klei	zwak siltig		licht-; bruin-; grijs;	alkalisch	weinig roestvlekken								
					100	185	klei	zwak siltig		licht-; blauw-; grijs;	alkalisch									
					185	210	veen	sterk kleilig		bruin;	alkalisch									
					210	240	klei	zwak siltig		licht-; blauw-; grijs;	alkalisch									
					240	245	zand	kleilig; zwak humeus		donker-; grijs;	alkalisch									
					245	260	zand	zwak siltig		grijs;	alkalisch									
					0	20	klei	matig siltig; zwak humeus		grijs-; bruin;	alkalisch									
					20	70	klei	zwak siltig		licht-; bruin-; grijs;	alkalisch	weinig roestvlekken								
					70	135	klei	zwak siltig		licht-; blauw-; grijs;	alkalisch									
135	140	zand	zwak siltig		licht-; grijs;	alkalisch														
038	163727,723	431492,987	498		0	35	klei	matig zandig; zwak humeus		grijs-; bruin;	alkalisch									
					35	100	klei	zwak siltig		licht-; bruin-; grijs;	alkalisch	weinig roestvlekken								
					100	185	klei	zwak siltig		licht-; blauw-; grijs;	alkalisch									
					185	210	veen	sterk kleilig		bruin;	alkalisch									
					210	240	klei	zwak siltig		licht-; blauw-; grijs;	alkalisch									
					240	245	zand	kleilig; zwak humeus		donker-; grijs;	alkalisch									
					245	260	zand	zwak siltig		grijs;	alkalisch									
					0	20	klei	matig siltig; zwak humeus		grijs-; bruin;	alkalisch									
					20	70	klei	zwak siltig		licht-; bruin-; grijs;	alkalisch	weinig roestvlekken								
					70	135	klei	zwak siltig		licht-; blauw-; grijs;	alkalisch									
135	140	zand	zwak siltig		licht-; grijs;	alkalisch														
039	163695,566	431487,984	483.5		0	20	klei	matig siltig; zwak humeus		grijs-; bruin;	alkalisch									
					20	70	klei	zwak siltig		licht-; bruin-; grijs;	alkalisch	weinig roestvlekken								
					70	135	klei	zwak siltig		licht-; blauw-; grijs;	alkalisch									
					135	140	zand	zwak siltig		licht-; grijs;	alkalisch									



nummer	x coördinaat (m)	y coördinaat (m)	maatveldhoogte (cm)	bovengrens (cm onder mv)	ondergrens (cm onder mv)	grondsoort	bijmenging	zandmediaan	kleur	kalgehalte	nieuwwormingen	antropogene bijmengingen	organische bijmengingen	overig					
040	163707,651	431415,13	497,1	140	155	klei	zwak siltig	matig grof	licht-; grijs; licht-; grijs;	kalkloos kalkloos				overig					
				155	160	zand	zwak siltig												
				0	35	klei	zwak siltig; matig humeus				donker-; bruin-; grijs; licht-; bruin-; grijs; grijs;	kalkloos	spoor roestvlekken				bouwvoor		
				35	90	klei	zwak siltig				licht-; bruin-; grijs; donker-; grijs; donker-; grijs;	kalkloos kalkloos kalkloos					spoor plantenresten spoor plantenresten spoor plantenresten		
				90	200	klei	zwak siltig												
				200	210	zand	kleilig				matig grof matig grof								
041	163736,405	431418,826	510,4	210	230	zand	sterk siltig		donker-; grijs; donker-; grijs;	kalkloos					bouwvoor				
				0	40	klei	zwak siltig; matig humeus			donker-; bruin-; grijs; licht-; bruin-; grijs; licht-; grijs; donker-; grijs;	kalkloos kalkloos kalkloos kalkloos	spoor roestvlekken				spoor plantenresten			
				40	150	klei	zwak siltig												
				150	210	klei	zwak siltig												
				210	215	klei	sterk zandig; zwak humeus				matig grof	donker-; grijs;	kalkloos						
				215	240	zand	sterk siltig												
042	163766,078	431422,259	497,3	0	25	klei	sterk siltig; zwak humeus		grijs-; bruin; licht-; bruin-; grijs; licht-; blauw-; grijs; bruin;	kalkloos kalkloos kalkloos kalkloos					bouwvoor				
				25	110	klei	zwak siltig												
				110	160	klei	zwak siltig												
				160	190	klei	zwak siltig; zwak humeus											veel plantenresten	
				190	220	klei	sterk zandig												
				220	250	zand	kleilig				matig grof	licht-; blauw-; grijs; licht-; grijs;	kalkloos kalkloos					bouwvoor	
043	163795,717	431426,427	492,5	0	30	klei	sterk siltig; zwak humeus		grijs-; bruin; licht-; bruin-; grijs; licht-; blauw-; grijs; licht-; bruin-; grijs; licht-; blauw-; grijs; bruin;	kalkloos kalkloos kalkloos kalkloos kalkloos kalkloos						bouwvoor			
				30	70	klei	zwak siltig												
				70	110	klei	zwak siltig												
				110	155	klei	zwak siltig												
				155	170	klei	zwak siltig												
				170	210	veen	sterk kleilig												
044	163824,258	431429,718	486,3	210	270	klei	zwak siltig		licht-; blauw-; grijs; donker-; grijs; grijs;	kalkloos kalkloos kalkloos					spoor plantenresten; soms humeus				
				270	280	klei	matig siltig; zwak humeus										spoor plantenresten		
				280	290	zand	kleilig												
				0	50	klei	zwak siltig; matig humeus												
				50	160	klei	zwak siltig												
				160	180	veen	sterk kleilig												
045	163853,699	431433,34	480,4	180	220	klei	zwak siltig		donker-; grijs-; bruin; donker-; grijs; licht-; grijs; licht-; zwart-; grijs;	kalkloos kalkloos kalkloos kalkloos						spoor plantenresten			
				220	225	klei	sterk zandig; zwak humeus												
				225	240	zand	sterk siltig												
				0	30	klei	zwak siltig; matig humeus												
				30	150	klei	zwak siltig												bouwvoor



nummer	x coördinaat (m)	y coördinaat (m)	maatveldhoogte (cm)	NAP	bovengrens (cm onder mv)	ondergrens (cm onder mv)	grondsoort	bijmenging	zandmediaan	kleur	kalgehalte	nieuwwormingen	antropogene bijmengingen	organische bijmengingen	overig						
046	163864,727	431460,294	471,7		150	170	klei	zwak siltig		licht-; grijs;	kaleloos				weinig planthoudende lagen						
					170	290	klei	zwak siltig; zwak humeus		bruin-; grijs;	kaleloos										
					290	305	klei	sterk zandig		zwart-; grijs;	kaleloos										
					305	315	zand	sterk siltig	matig grof	donker-; grijs;	kaleloos										
					0	20	klei	sterk siltig; zwak humeus		licht-; grijs-; bruin;	kaleloos								bouwvoor		
					20	55	klei	zwak siltig		licht-; bruin-; grijs;	kaleloos										
047	163882,584	431437,011	471,9		55	150	klei	zwak siltig		licht-; blauw-; grijs;	kaleloos					veel plantenresten					
					150	210	klei	zwak siltig; zwak humeus		grijs-; bruin;	kaleloos							weinig plantenresten			
					210	220	klei	zwak siltig		licht-; grijs;	kaleloos								weinig plantenresten		
					220	230	klei	zwak siltig; zwak humeus		grijs-; bruin;	kaleloos								spoor plantenresten		
					230	300	klei	zwak siltig		licht-; grijs;	kaleloos										
					0	20	klei	matig siltig; zwak humeus		licht-; bruin-; grijs;	kaleloos									bouwvoor	
048	163910,803	431440,728	467,7		20	70	klei	zwak siltig		licht-; bruin-; grijs;	kaleloos										
					70	110	klei	zwak siltig		licht-; grijs;	kaleloos								spoor plantenresten		
					110	170	klei	zwak siltig		licht-; blauw-; grijs;	kaleloos										
					170	200	klei	zwak siltig; sterk humeus		bruin;	kaleloos										
					200	240	klei	zwak siltig		licht-; grijs;	kaleloos									weinig plantenresten; soms humeus	
					240	250	klei	zwak siltig; zwak humeus		donker-; grijs;	kaleloos										
049	163939,205	431444,09	470,2		250	270	klei	matig zandig		licht-; grijs;	kaleloos										
					270	300	zand	sterk siltig	matig grof	licht-; grijs;	kaleloos										
					0	30	klei	zwak siltig; matig humeus		donker-; bruin-; grijs;	kaleloos										
					30	150	klei	zwak siltig		licht-; bruin-; grijs;	kaleloos										
					150	180	klei	zwak siltig		licht-; grijs;	kaleloos										
					180	200	veen	sterk kleilig		donker-; grijs-; bruin;	kaleloos										
050	163965,015	431447,118	474,4		200	260	klei	zwak siltig; zwak humeus		bruin-; grijs;	kaleloos										
					260	270	klei	zwak zandig; zwak humeus		zwart-; grijs;	kaleloos										
					270	300	klei	matig zandig; zwak humeus		licht-; grijs;	kaleloos										
					0	25	klei	sterk siltig; zwak humeus		grijs-; bruin;	kaleloos										
					260	270	klei	matig zandig; zwak humeus		zwart-; grijs;	kaleloos										
					270	300	klei	sterk zandig		licht-; grijs;	kaleloos										



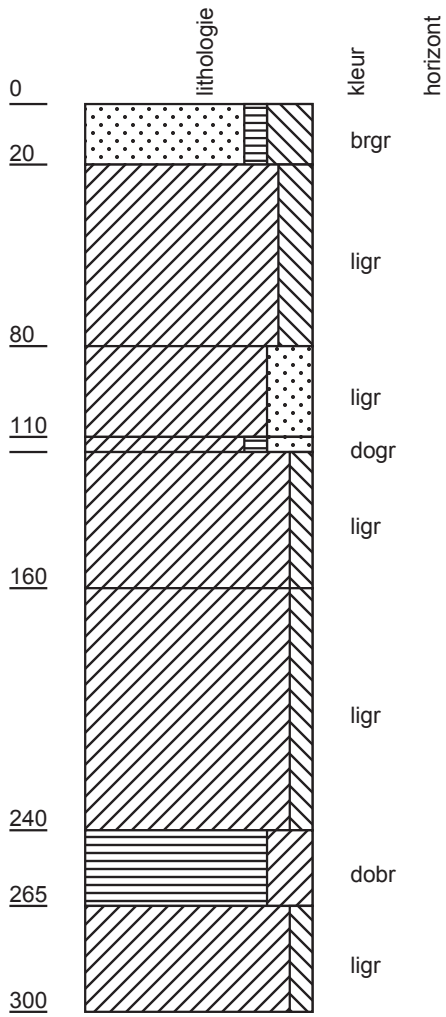
nummer	x coördinaat (m)	y coördinaat (m)	matievelhoogte (cm)	NAP	bovengrens (cm onder mv)	ondergrens (cm onder mv)	grondsoort	bijmenging	zandmediaan	Kleur	kalkgehalte	nieuwvormingen	antropogene bijmengingen	organische bijmengingen	overig	
051	163974,344	431370,839	472,3		25	70	klei	zwak siltig		licht-; grijs-; bruin-; licht-; blauw-; grijs-; bruin-; licht-; grijs;	kalkloos	weinig roestvlekken			spoor plantenresten, soms humeus	
					70	170	klei	zwak siltig			kalkloos			bouwvoor		
					170	210	veen	sterk kleilig			kalkloos			soms humeus, humeus band 240-260; spoor plantenresten		
					210	300	klei	zwak siltig			kalkloos			bouwvoor		
					0	40	klei	zwak siltig; matig humeus			kalkloos	spoor roestvlekken				
052	163945,474	431367,099	469,4		40	90	klei	zwak siltig		licht-; bruin-; grijs-; grijs;	kalkloos	spoor roestvlekken				
					90	300	klei	zwak siltig; zwak humeus			kalkloos					
					0	40	klei	matig siltig; matig humeus			kalkloos	spoor roestvlekken				
					40	90	klei	zwak siltig			kalkloos					
					90	150	klei	zwak siltig			kalkloos					
053	163916,506	431362,277	477,6		150	300	klei	zwak siltig; zwak humeus		donker-; bruin-; grijs-; grijs;	kalkloos				soms humeus, humeus band 240-260 en 160-200 cm - mv	
					0	20	klei	matig siltig; zwak humeus			kalkloos					
					20	110	klei	zwak siltig			kalkloos	weinig roestvlekken				
					110	160	klei	zwak siltig			kalkloos					
					160	205	veen	sterk kleilig			kalkloos					
					205	240	klei	zwak siltig			kalkloos					
					240	260	klei	zwak siltig; matig humeus			kalkloos					
054	163886,807	431357,559	478,6		260	300	klei	zwak siltig		licht-; blauw-; grijs-; grijs;	kalkloos				veel plantenresten	
					0	70	klei	matig siltig; zwak humeus			kalkloos	spoor roestvlekken				
					70	115	klei	matig siltig; zwak humeus			kalkloos	spoor roestvlekken				
					115	120	klei	zwak siltig			kalkloos	spoor roestvlekken				
					120	180	klei	zwak siltig			kalkloos					
					180	230	veen	sterk kleilig			kalkloos					
					230	290	klei	zwak siltig; zwak humeus			kalkloos					
					290	300	klei	zwak siltig			kalkloos					
					0	35	klei	zwak siltig; matig humeus			kalkloos					
					35	110	klei	zwak siltig			kalkloos	spoor roestvlekken				
055	163864,464	431390,165	474,3		110	180	klei	zwak siltig		donker-; bruin-; grijs-; licht-; grijs;	kalkloos					
					180	290	klei	zwak siltig; zwak humeus			kalkloos					
					290	310	klei	zwak siltig; sterk humeus			kalkloos					
					310	320	klei	zwak siltig			kalkloos					
					320	340	zand	kleilig			kalkloos					
					0	20	klei	matig siltig; zwak humeus			kalkloos					
					20	60	klei	zwak siltig			kalkloos	weinig roestvlekken				
					60	160	klei	zwak siltig			kalkloos					
056	163857,767	431326,671	467,7		320	340	zand	kleilig		donker-; grijs-; grijs;	kalkloos				weinig plantenresten; witte spikkels weinig plantenresten gelaagd	
					0	20	klei	matig siltig; zwak humeus			kalkloos					



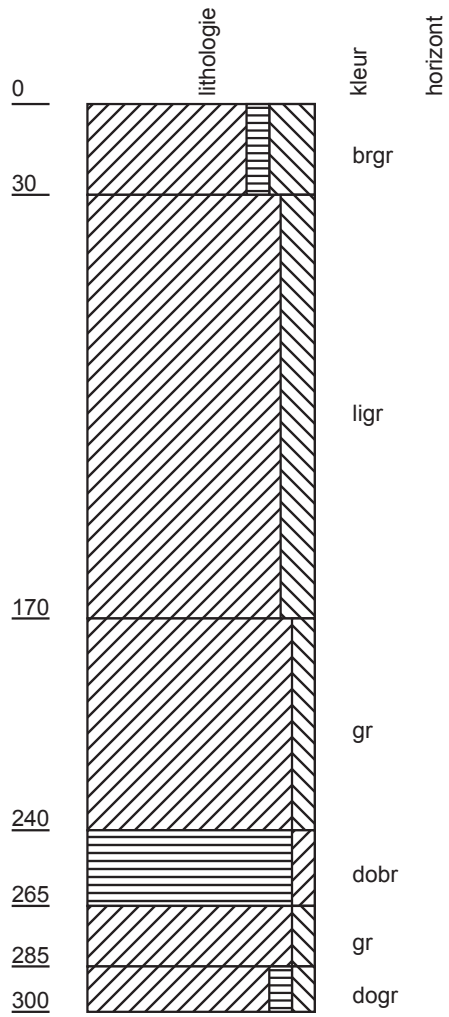
nummer	x coördinaat (m)	y coördinaat (m)	maatveldhoogte (cm)	bovengrens (cm)	onder (m)	ondergrens (cm)	grondsoort	bijmenging	zandmedaiaan	kleur	kalkgehalte	nieuwvormingen	antropogene bijmengingen	organische bijmengingen	overig				
057	163857,47	431354,061	478,4	160	klei	zwak siltig; matig humeus				licht-; grijs; bruin; licht-; blauw-; grijs; bruin-; grijs; licht-; blauw-; grijs; bruin;	kalkloos				weinig plantenresten spoor plantenresten spoor plantenresten				
				200	klei	zwak siltig													
				240	klei	zwak siltig; zwak humeus													
				280	klei	zwak siltig													
				295	veen	sterk kleilig													
058	163828,295	431349,391	483,1	0	klei	matig siltig; zwak humeus				grijs-; bruin; licht-; bruin-; grijs; licht-; blauw-; grijs; bruin;	kalkloos	weinig roestvlekken			bouwvoor				
				40	klei	zwak siltig													
				130	klei	zwak siltig													
				170	klei	zwak siltig; sterk humeus												spoor plantenresten veel plantenresten	
				240	klei	zwak siltig												spoor plantenresten	
				270	klei	zwak siltig; matig humeus												weinig plantenresten	
				290	klei	zwak siltig												weinig plantenresten	
				0	klei	zwak siltig; zwak humeus							bruin-; grijs; licht-; grijs;	kalkloos	weinig roestvlekken			stootvulling	
				90	klei	zwak siltig							donker-; grijs-; bruin; grijs;	kalkloos					
				130	veen	sterk kleilig							donker-; grijs-; bruin; grijs;	kalkloos					weinig plantenresten
059	163799,223	431345,904	499,5	260	klei	zwak siltig; matig humeus				donker-; grijs-; bruin; donker-; bruin-; grijs; licht-; bruin-; grijs; licht-; bruin-; grijs;	kalkloos	spoor roestvlekken							
				0	klei	zwak siltig; matig humeus													
				40	klei	zwak siltig													
				130	klei	zwak zandig													
				150	klei	sterk zandig							donker-; grijs; donker-; grijs;	kalkloos					veel houtskoolbrokken
060	163769,796	431343,924	503,3	170	zand	sterk siltig			matig grof										
				0	klei	zwak siltig; matig humeus													
				40	klei	zwak siltig													
				90	klei	zwak siltig													
				105	zand	sterk siltig						matig grof							
061	163740,921	431341,604	495,2	105	zand	sterk siltig			matig grof										
				0	klei	zwak siltig; matig humeus													
				100	klei	zwak siltig													omgewerkte grond; stootvulling
				120	klei	zwak siltig													
				140	zand	sterk siltig						matig grof							scherpe overgang

## Bijlage 2 Boorkolommen

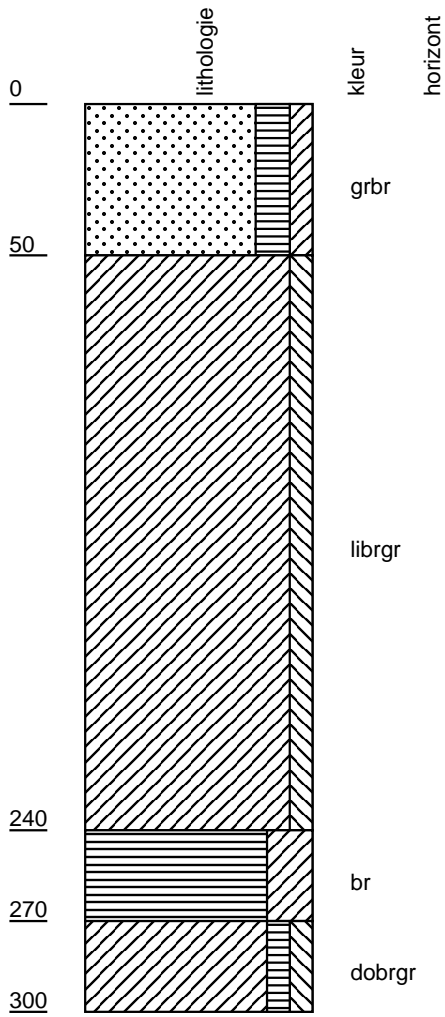
opname: 001



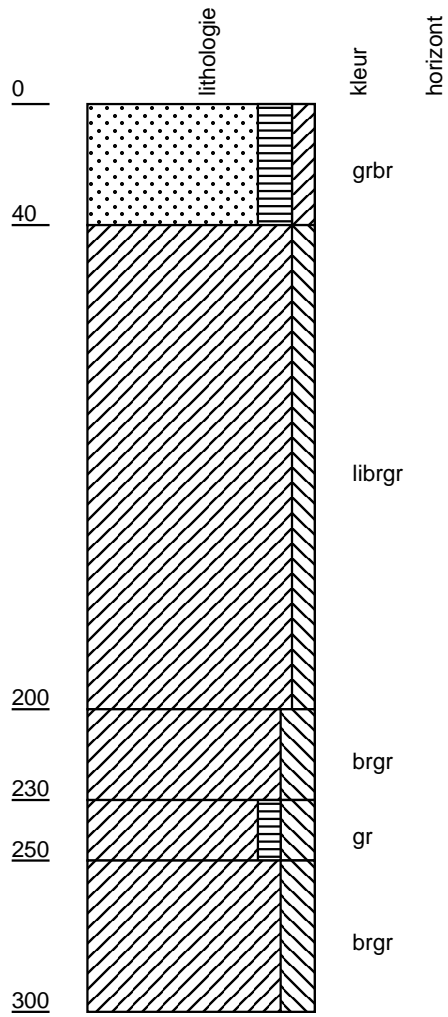
opname: 002



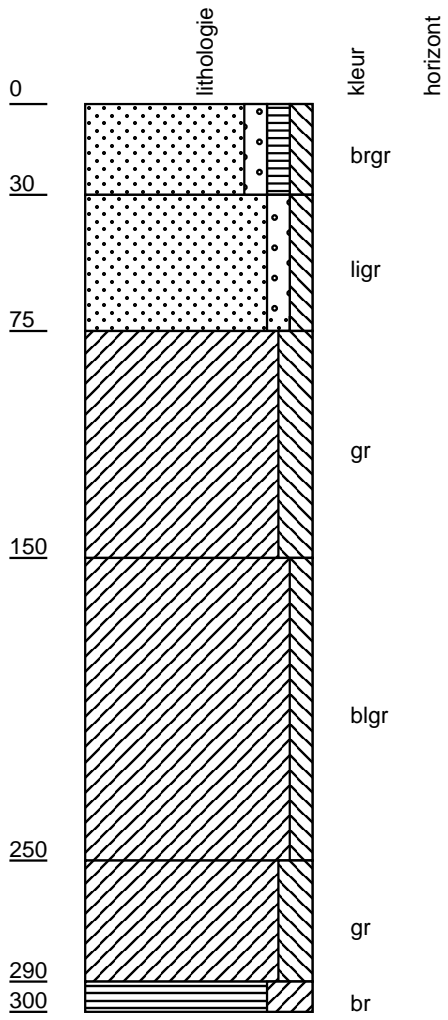
opname: 003



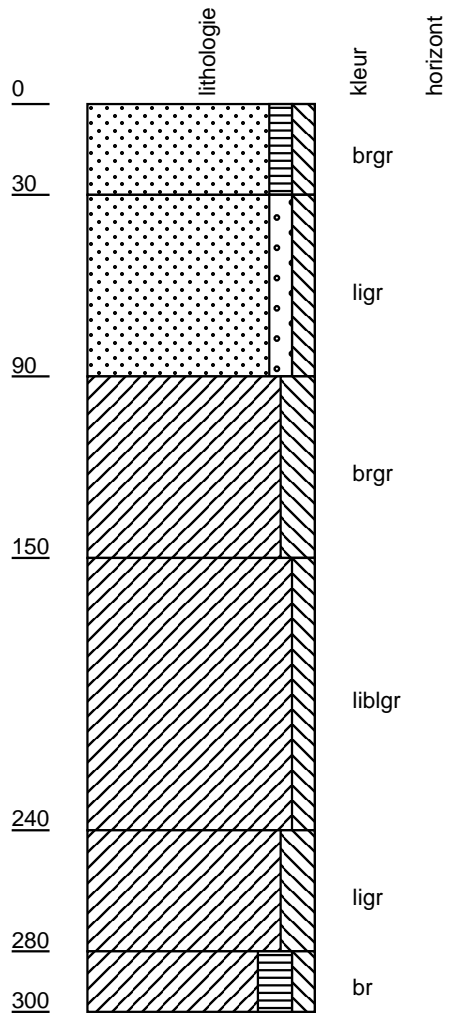
opname: 004



opname: 005

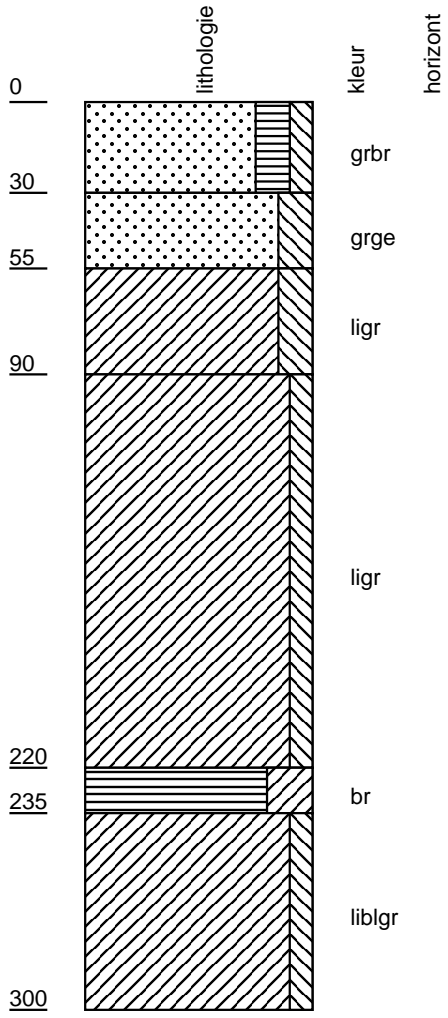


opname: 006

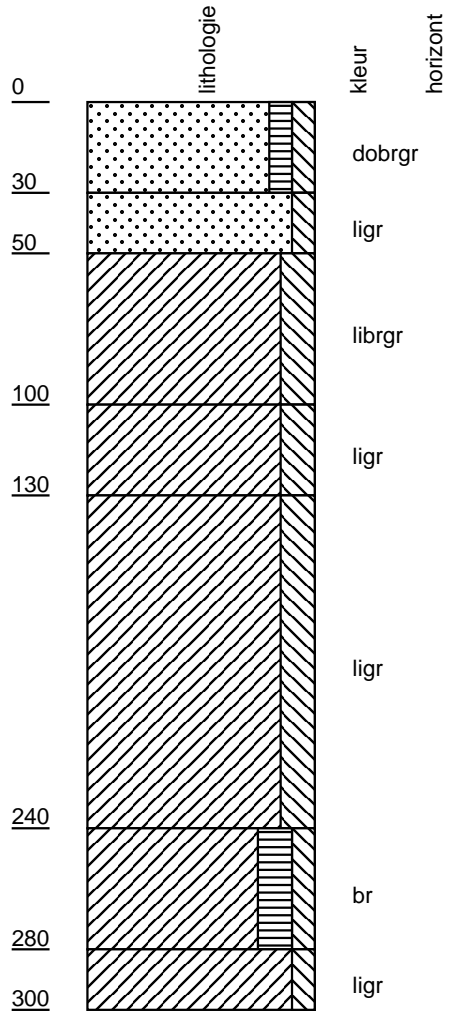




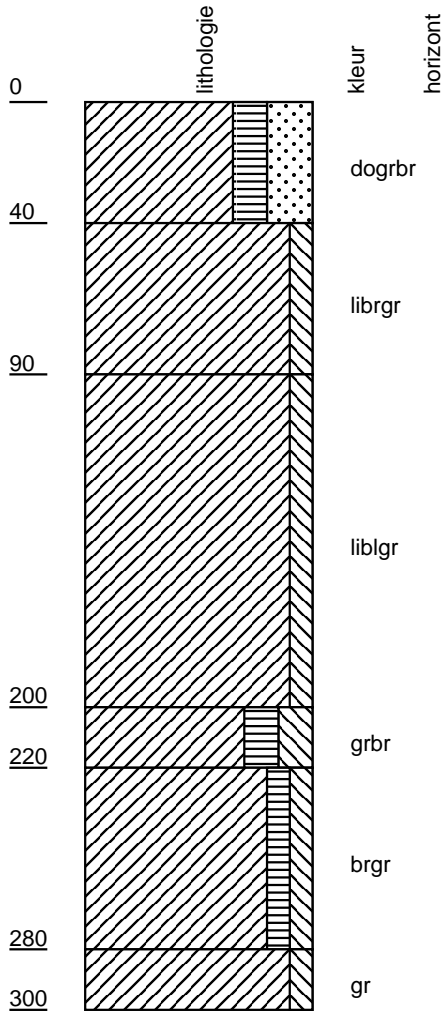
opname: 007



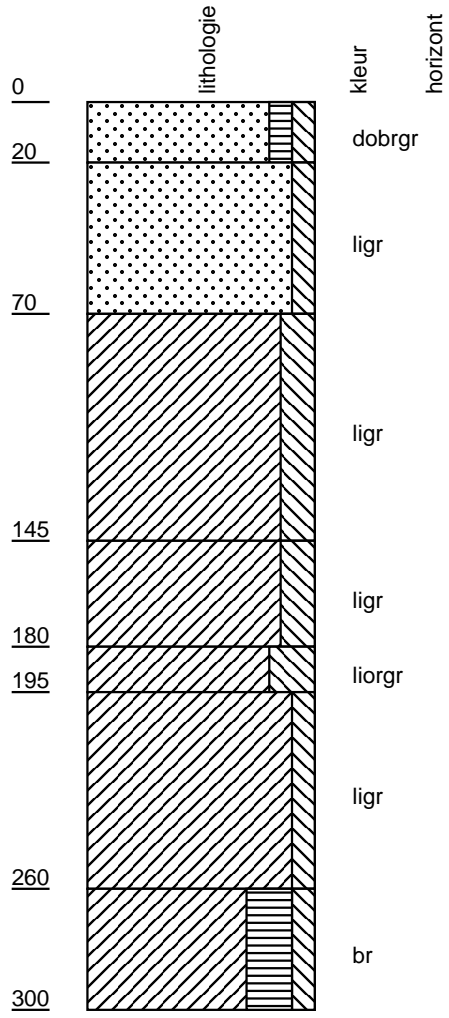
opname: 008



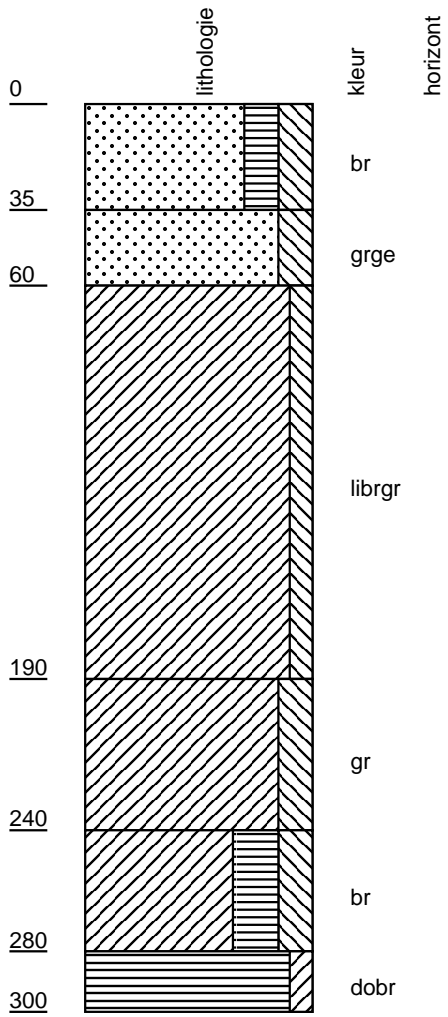
opname: 009



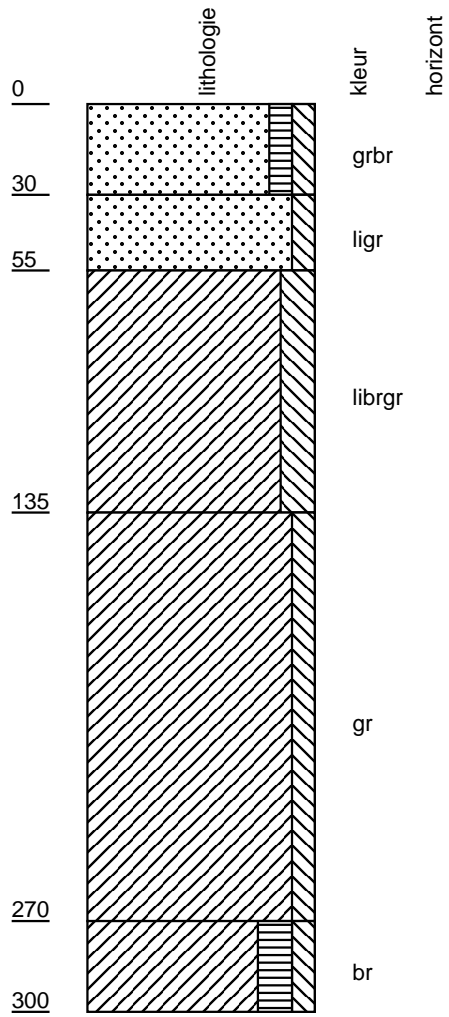
opname: 010



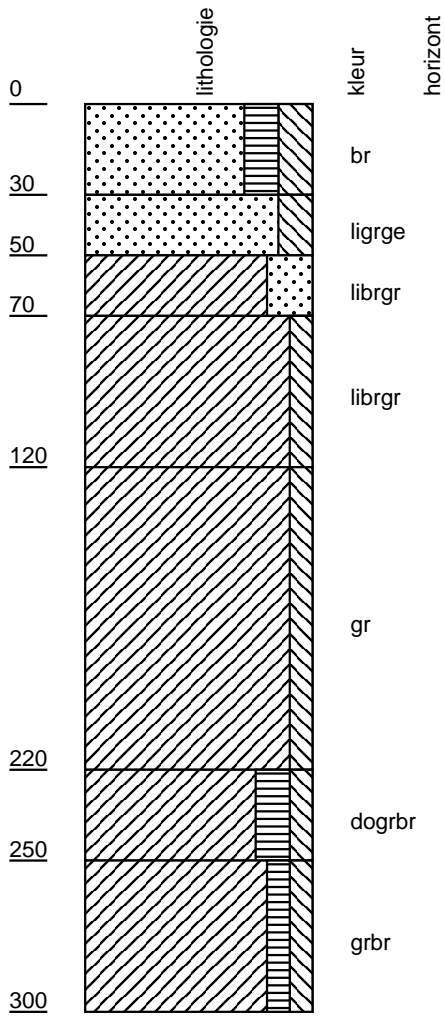
opname: 11



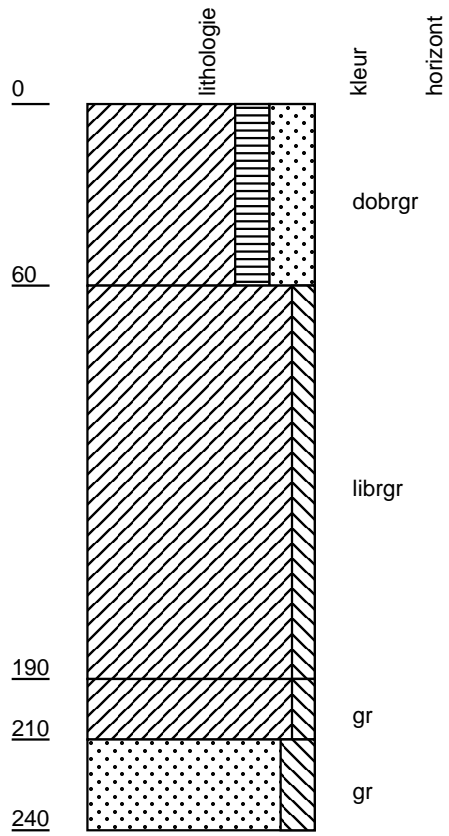
opname: 012



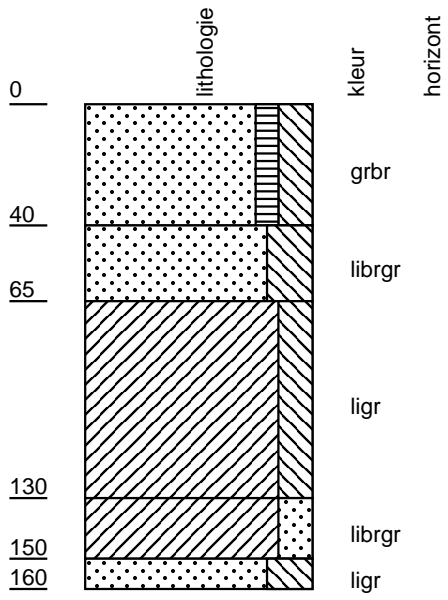
opname: 013



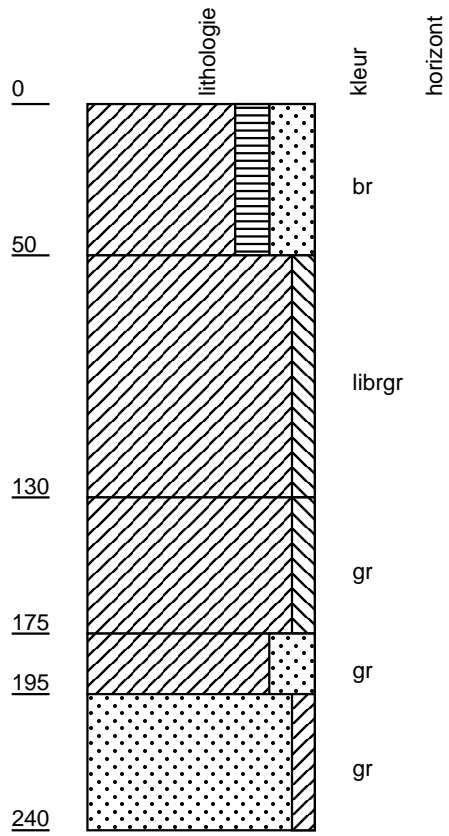
opname: 014



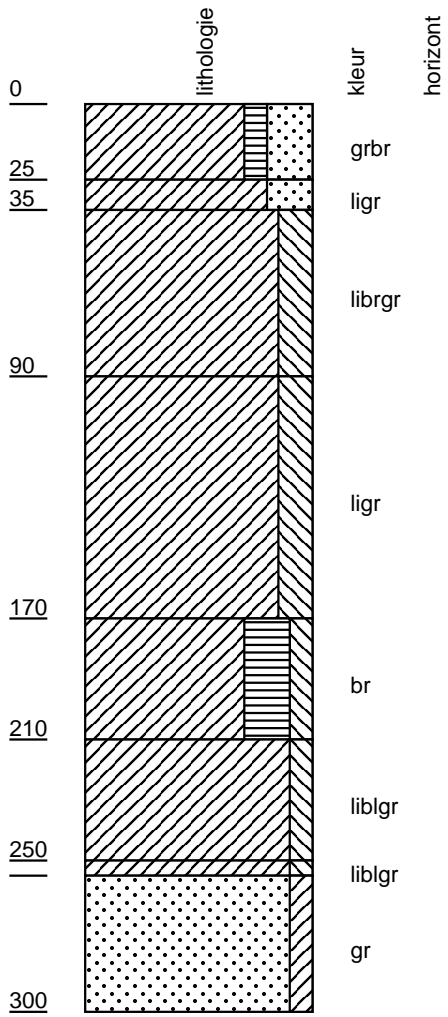
opname: 015



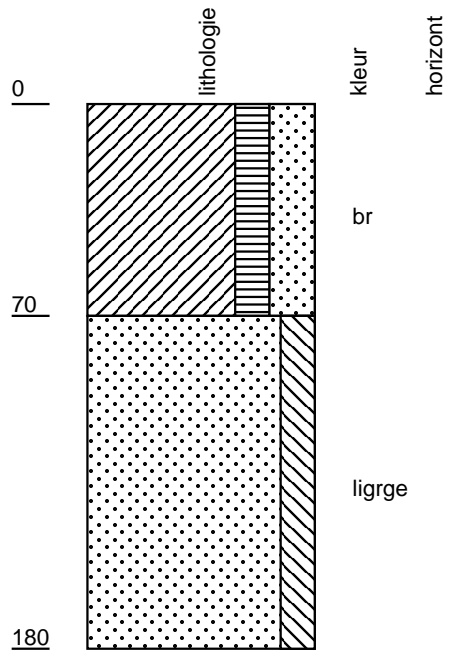
opname: 016



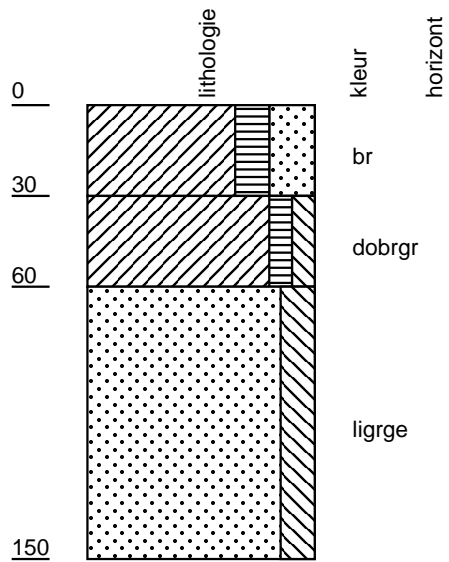
opname: 017



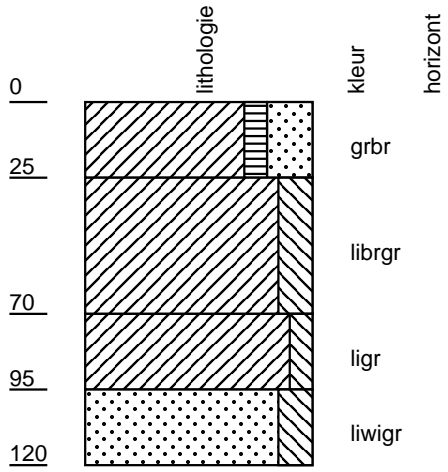
opname: 018



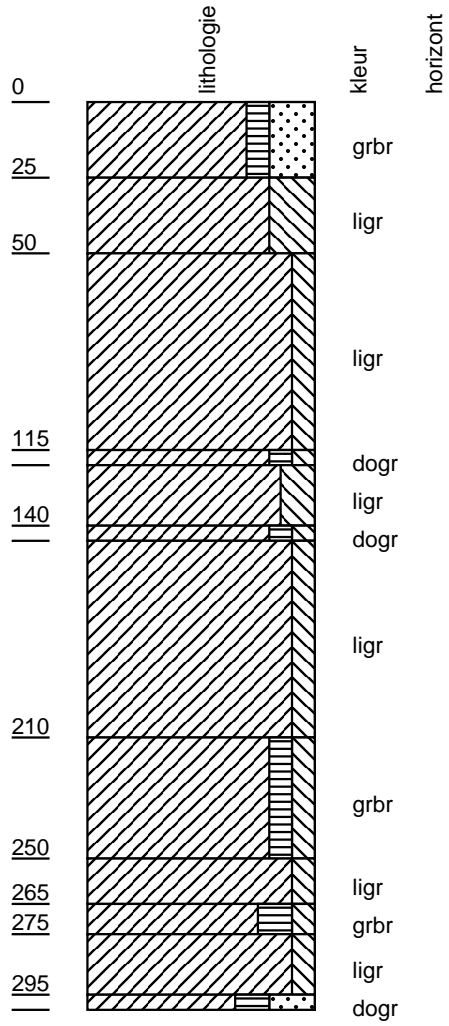
opname: 019



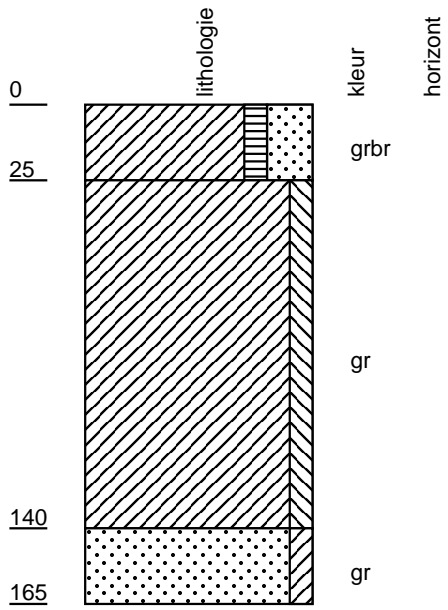
opname: 020



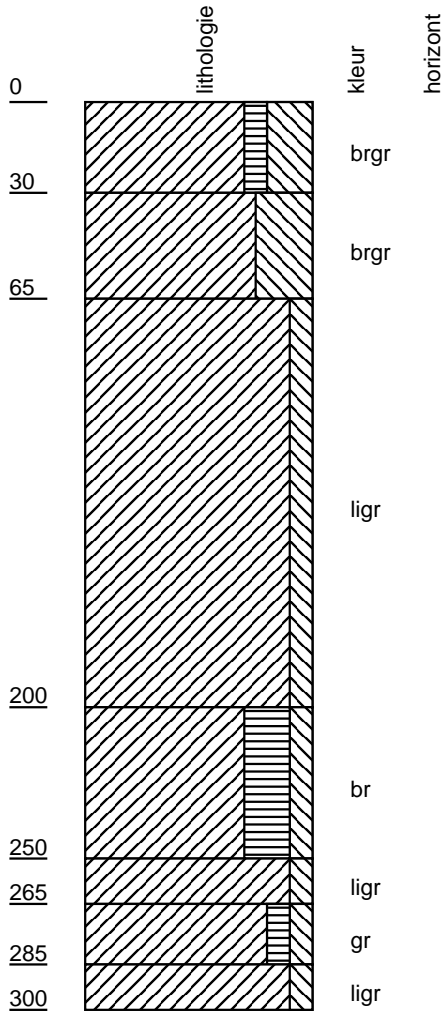
opname: 022



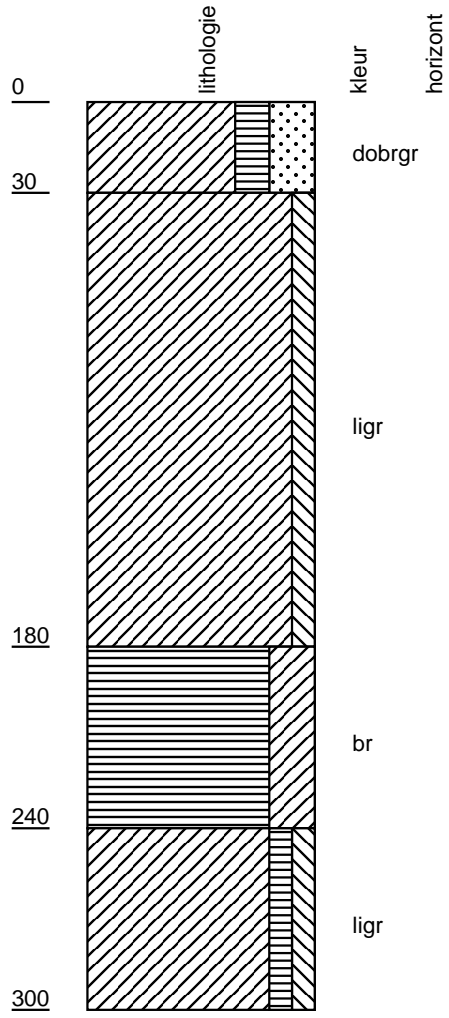
opname: 021



opname: 023

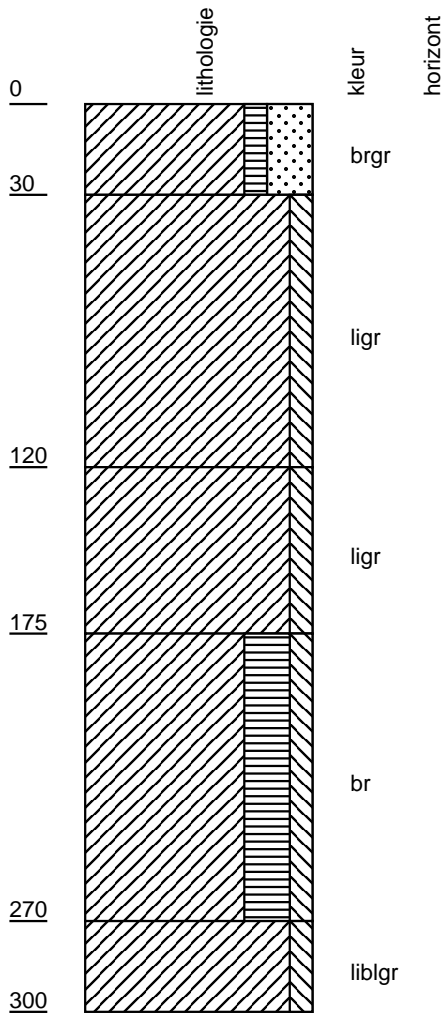


opname: 024

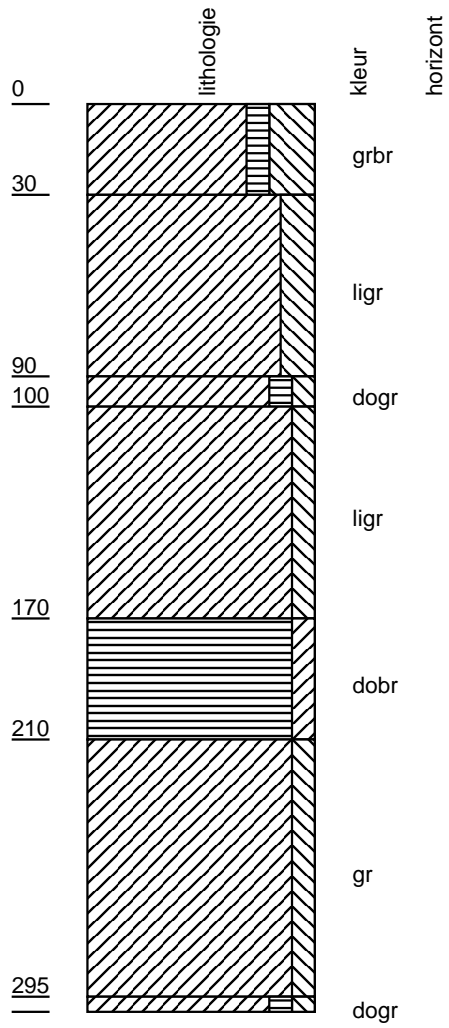




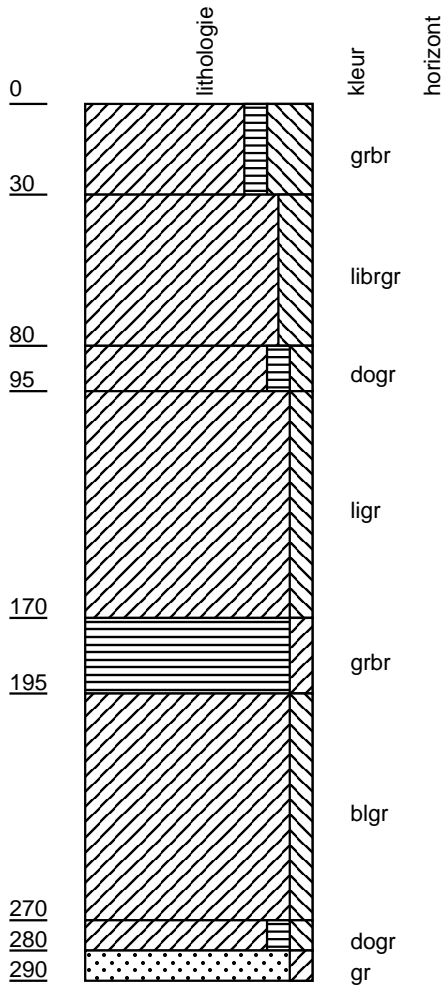
opname: 025



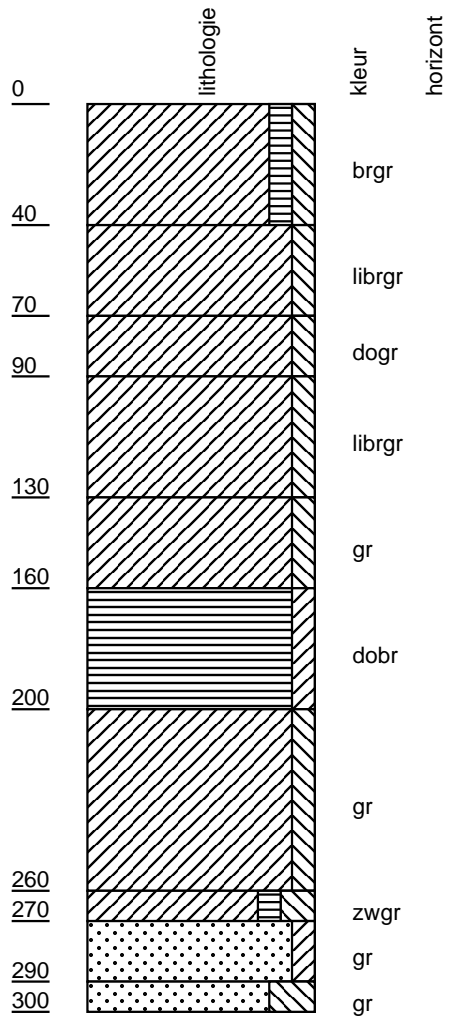
opname: 026



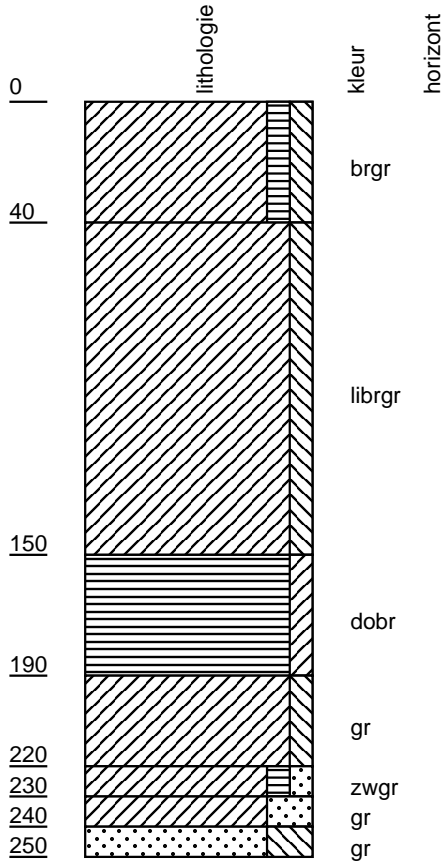
opname: 027



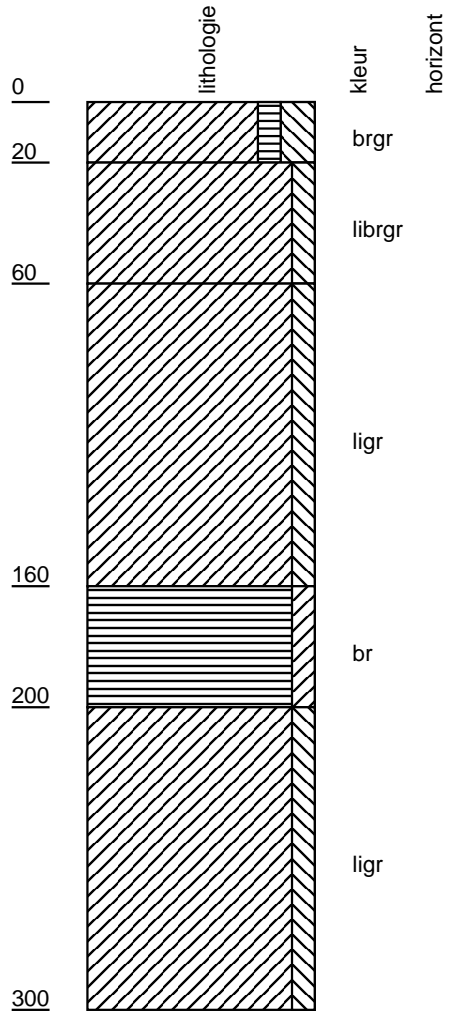
opname: 28



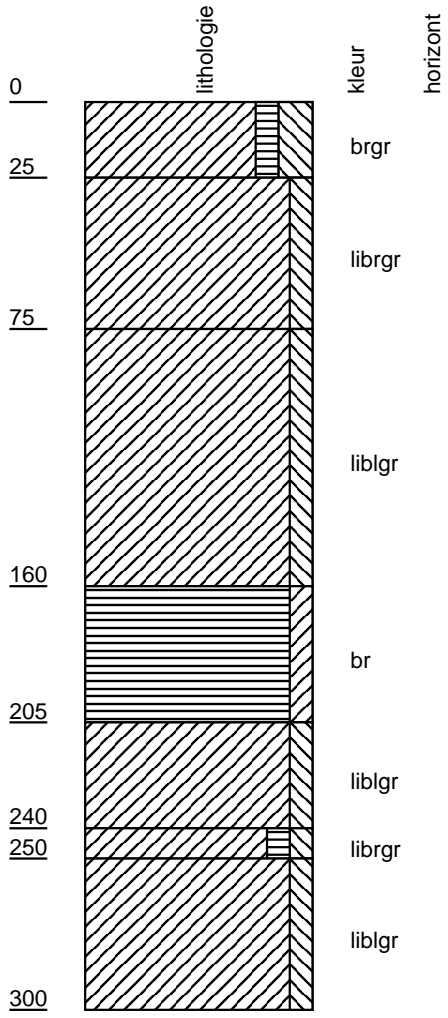
opname: 029



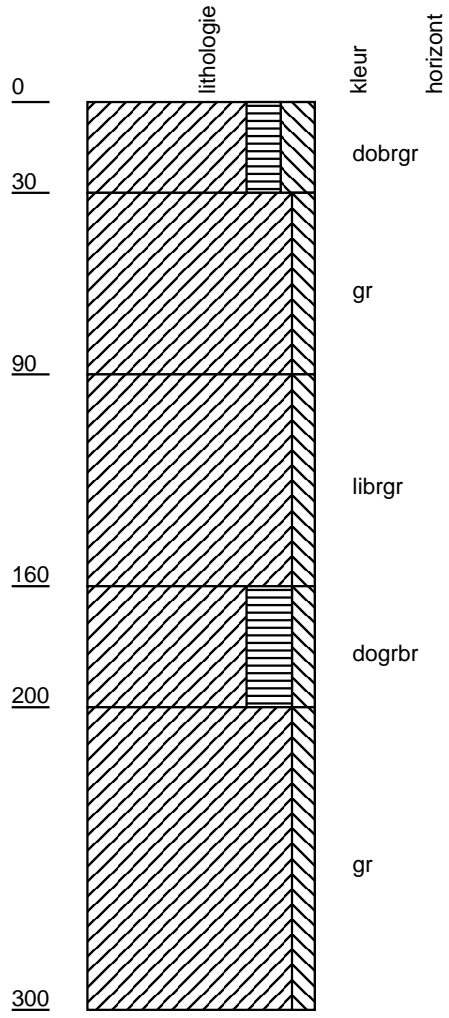
opname: 030



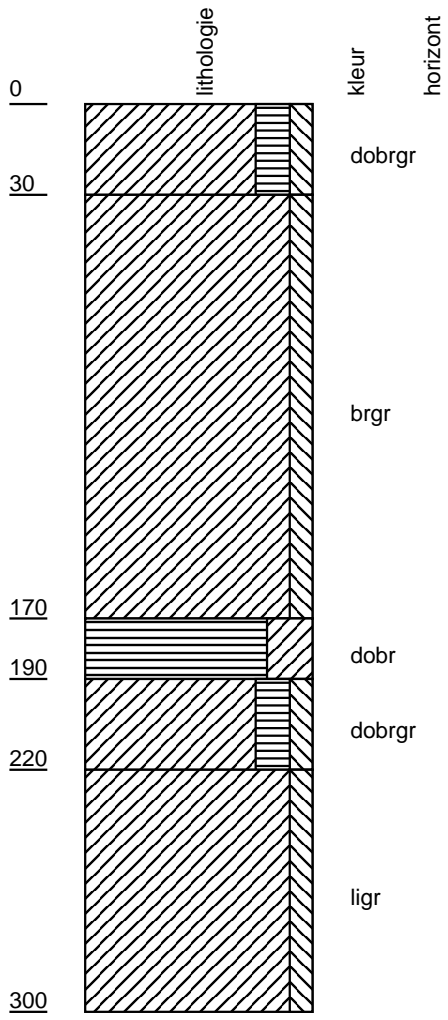
opname: 031



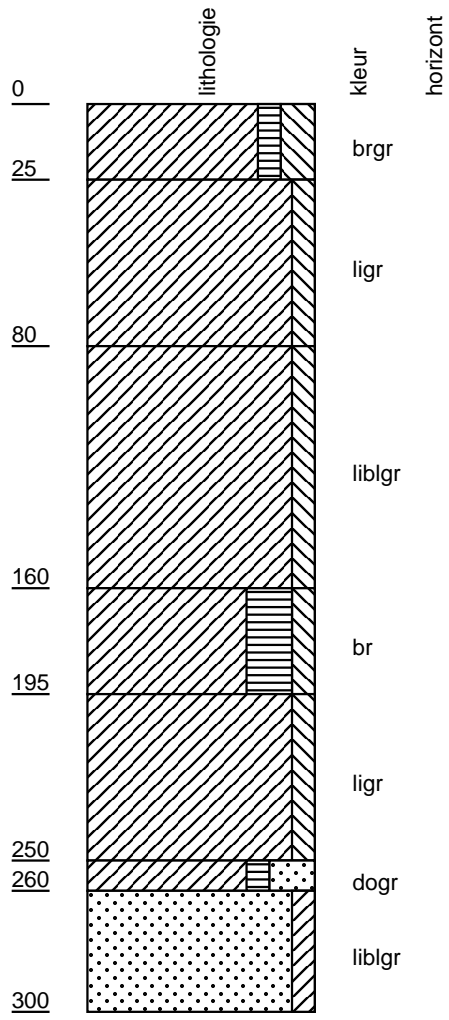
opname: 032



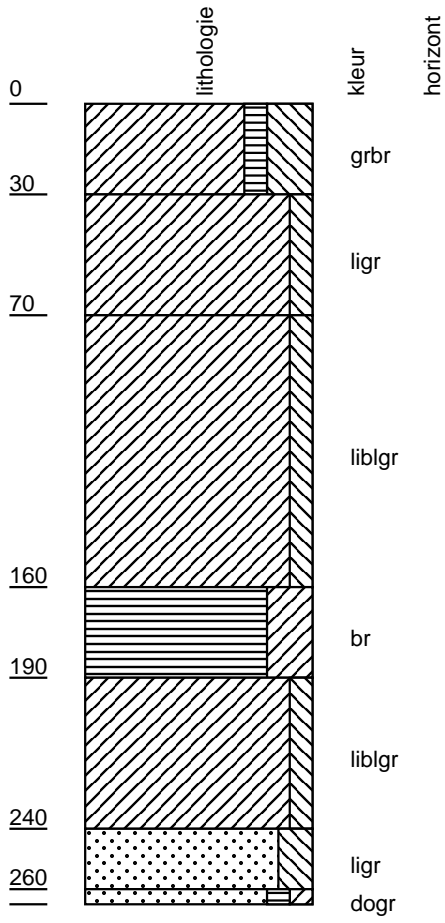
opname: 033



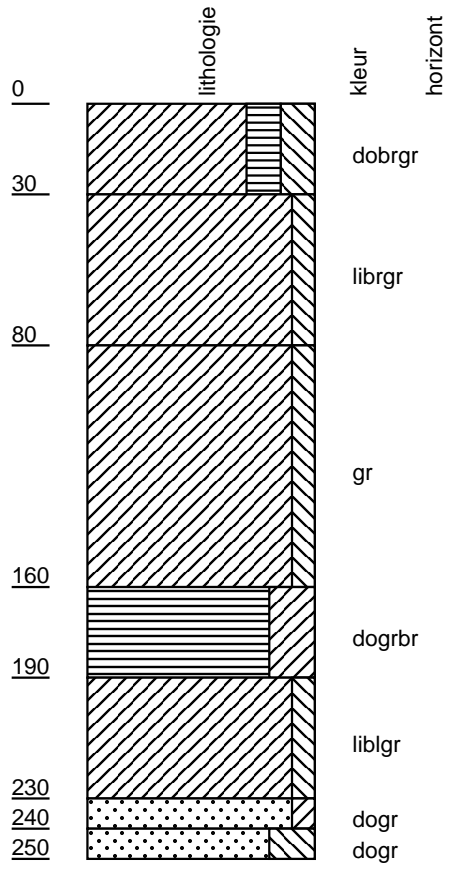
opname: 034



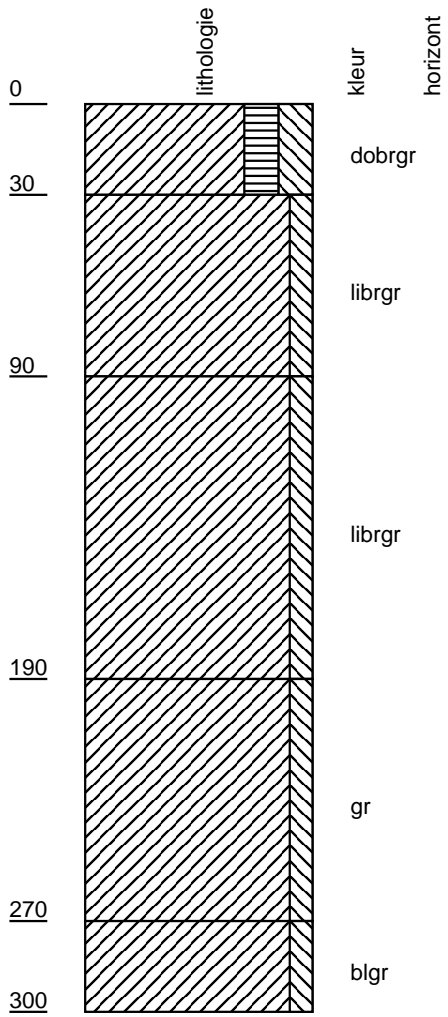
opname: 035



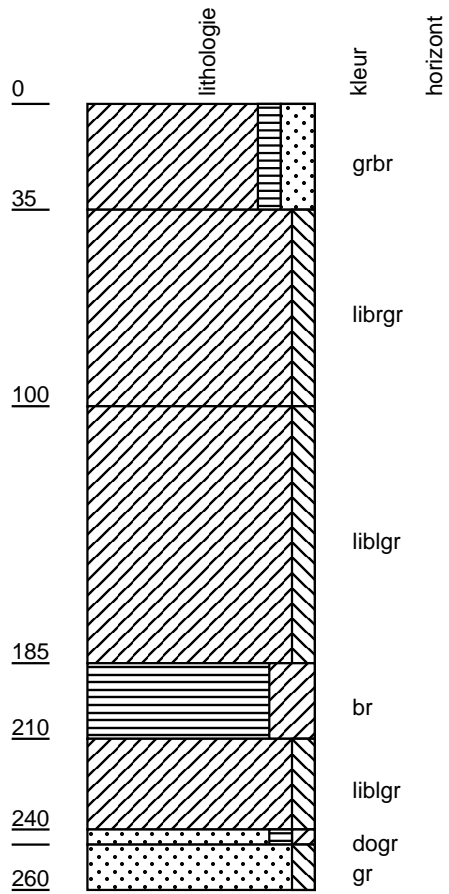
opname: 036



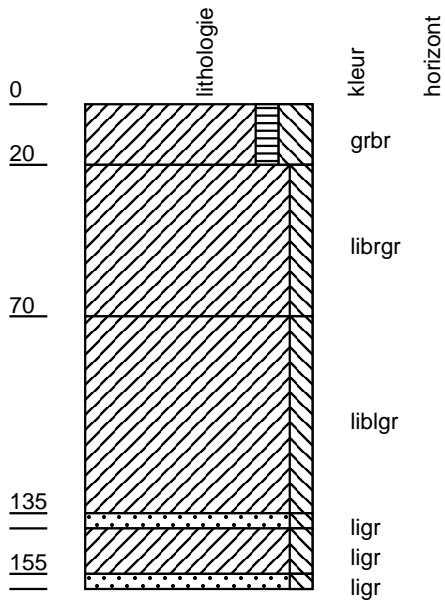
opname: 037



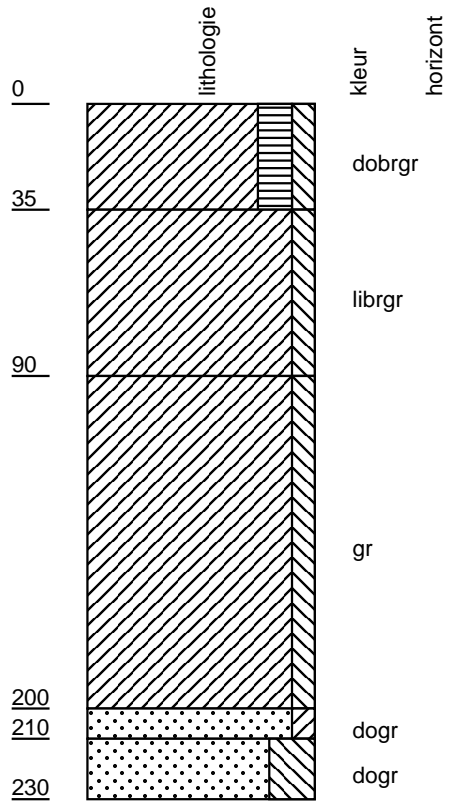
opname: 038



opname: 039

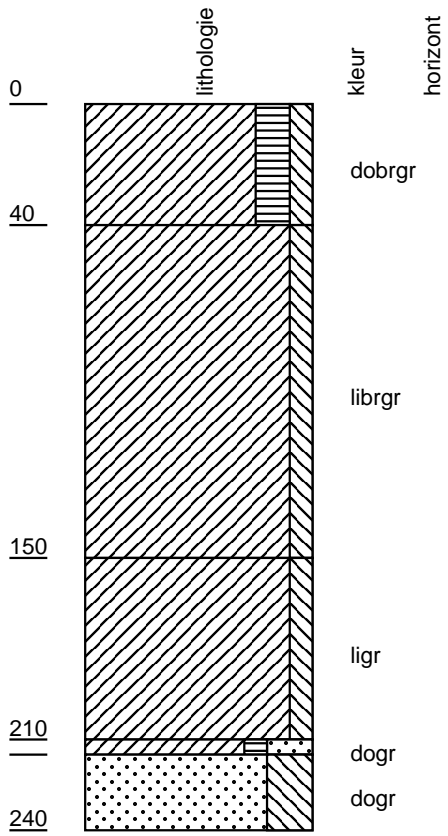


opname: 040

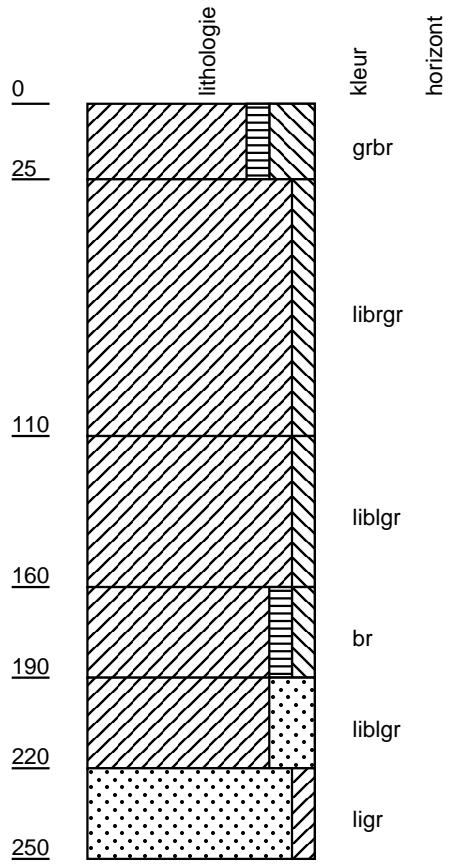




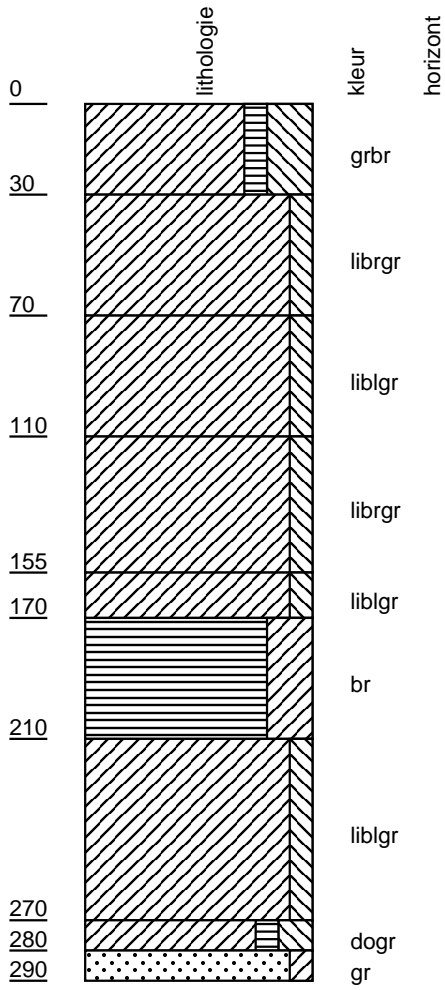
opname: 041



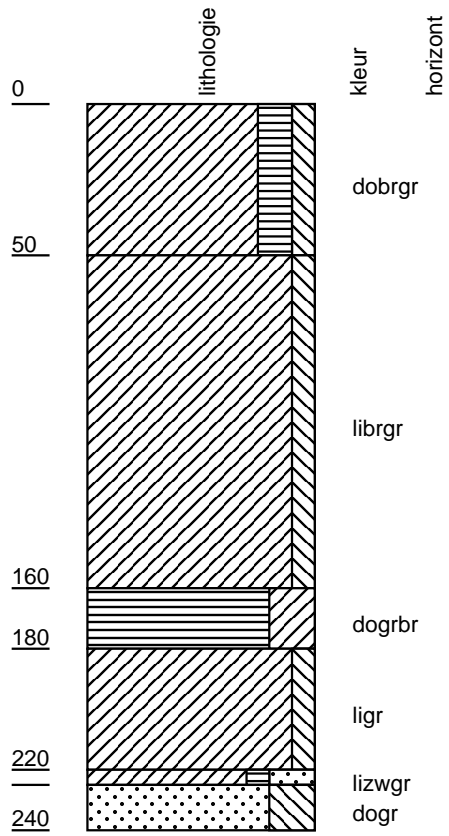
opname: 042



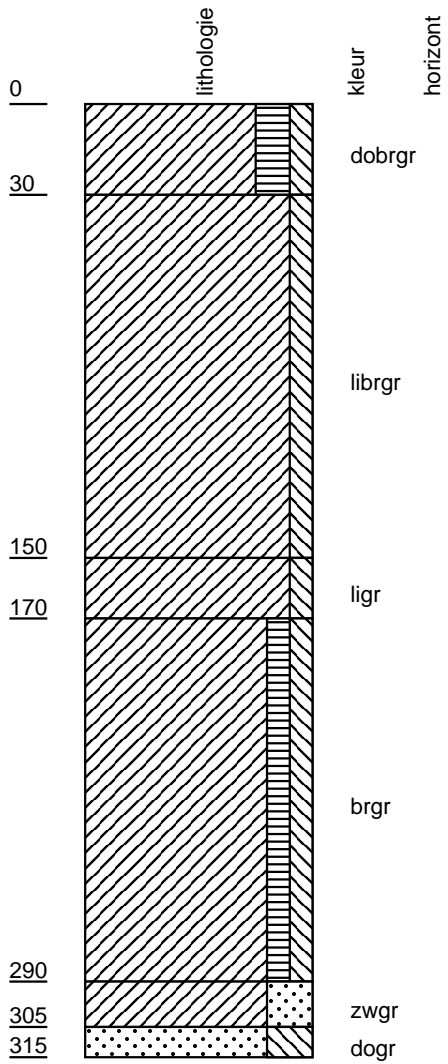
opname: 043



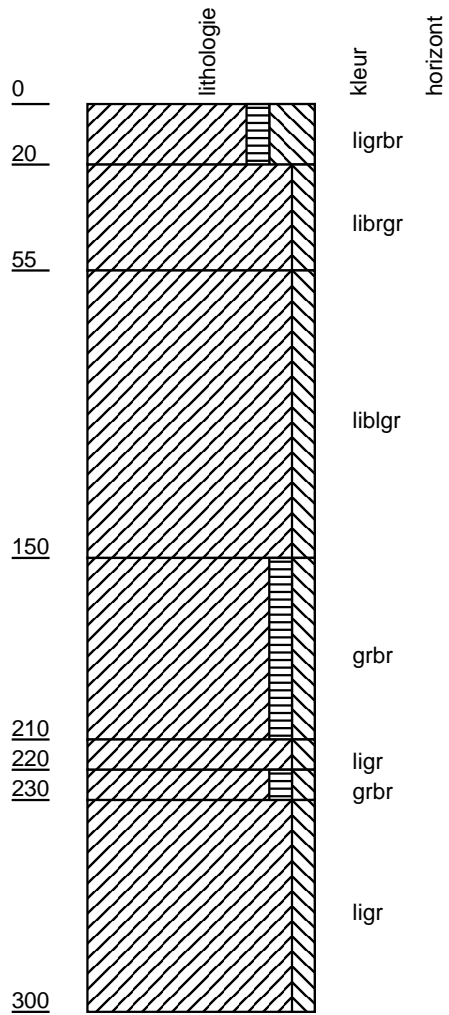
opname: 044



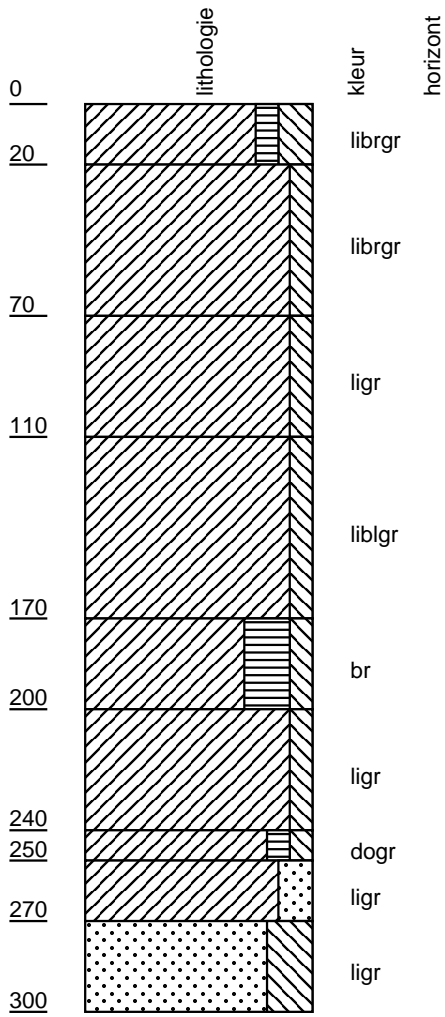
opname: 45



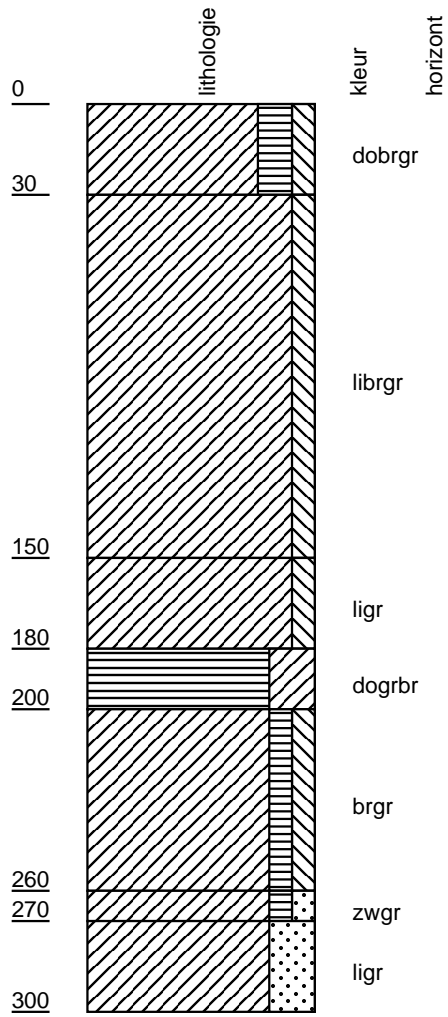
opname: 046



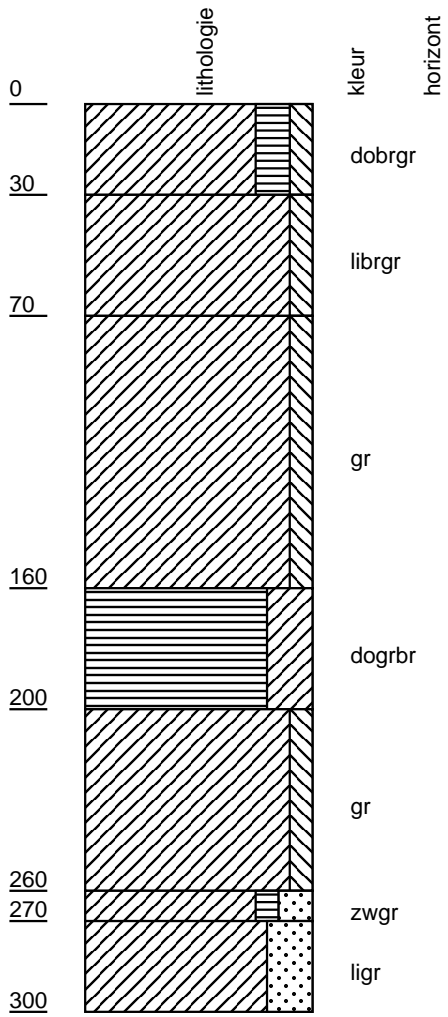
opname: 047



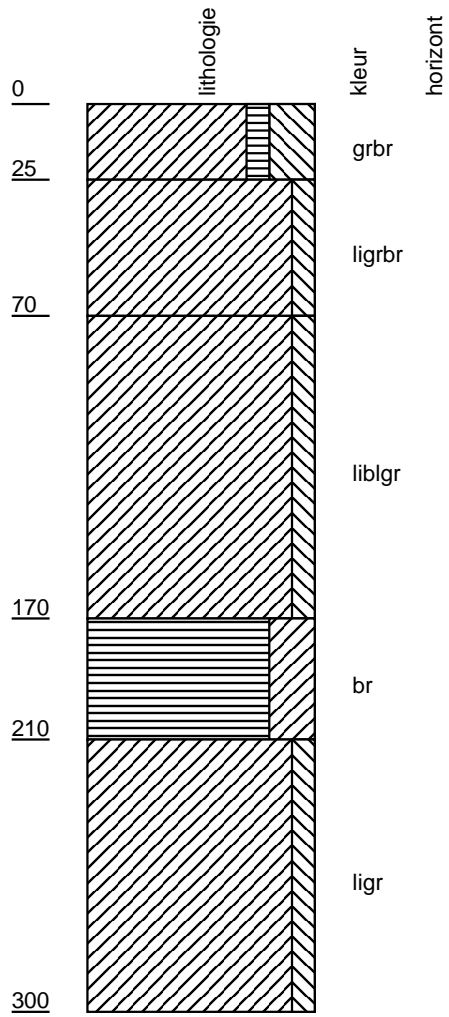
opname: 048



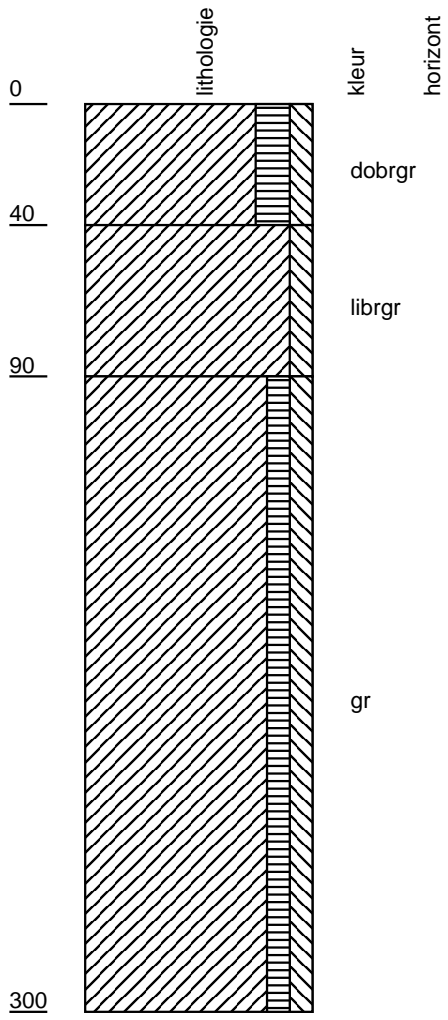
opname: 049



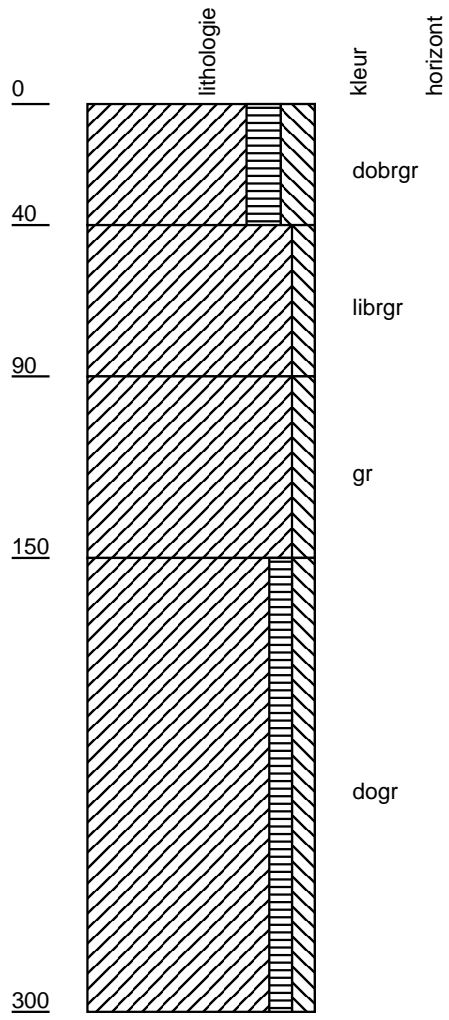
opname: 050



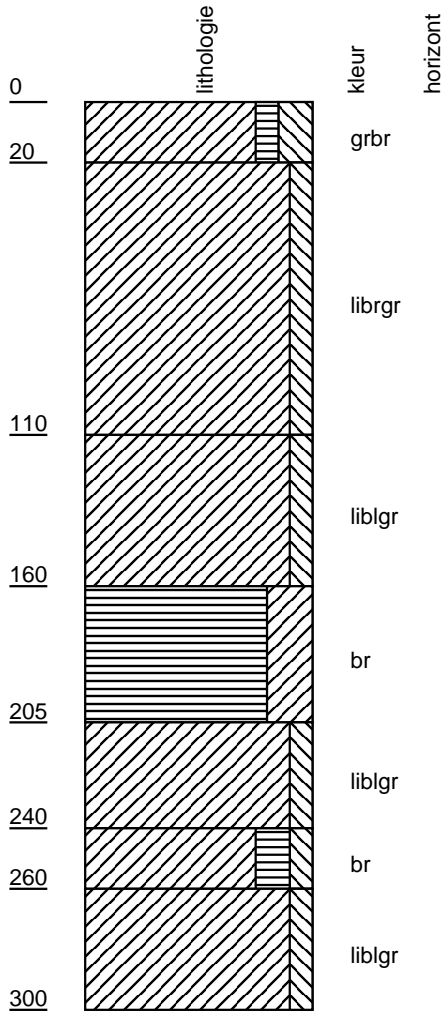
opname: 051



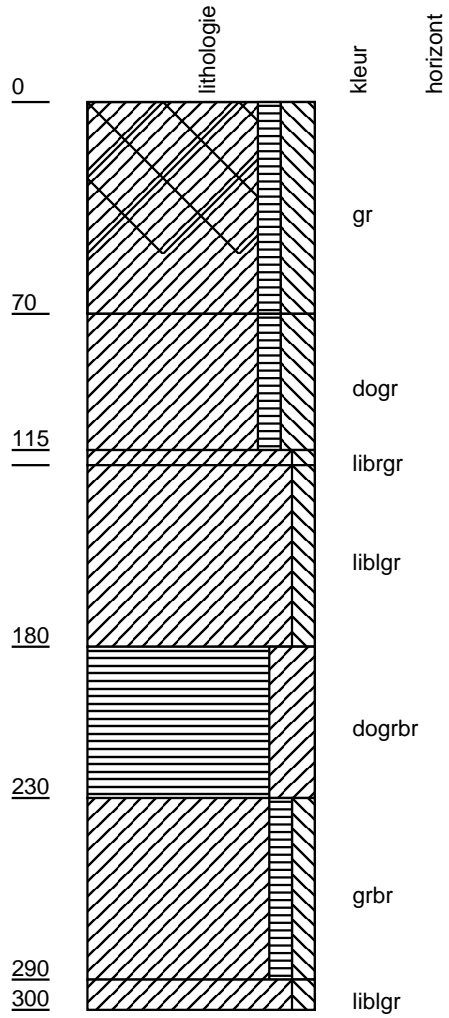
opname: 052



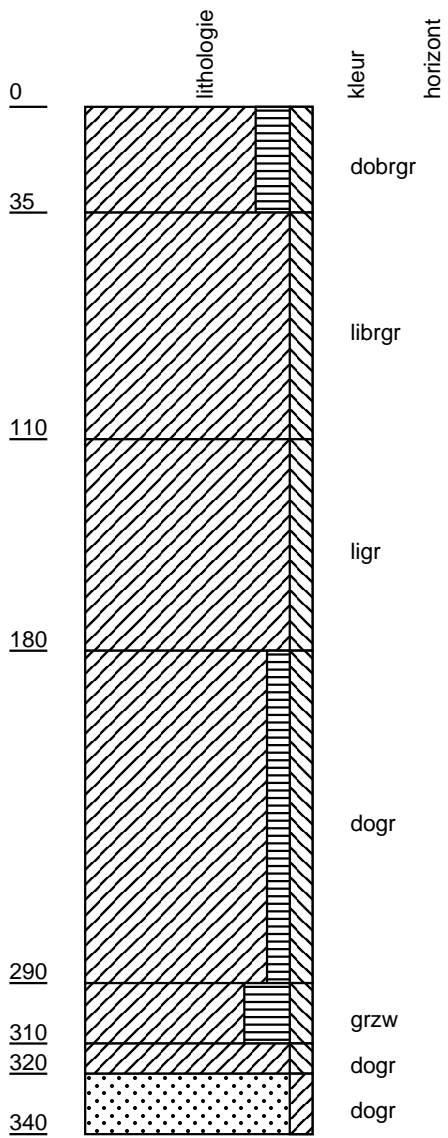
opname: 053



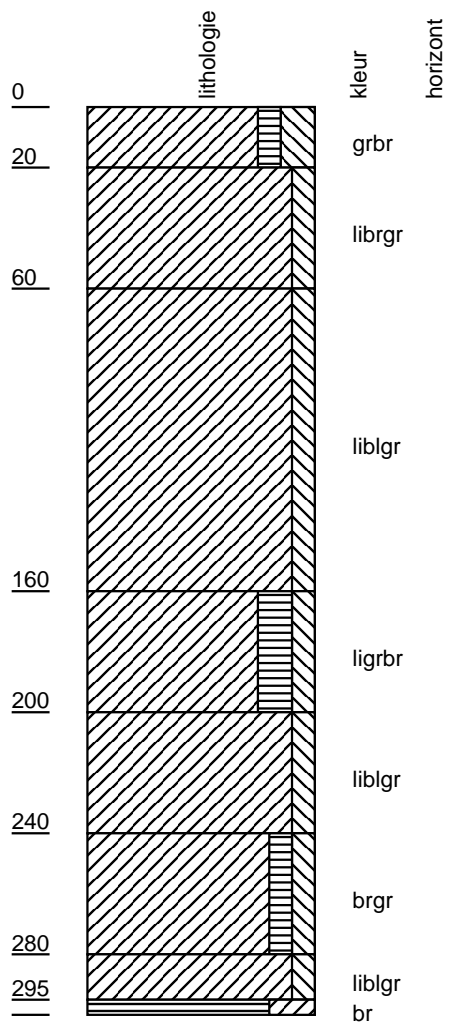
opname: 054



opname: 055

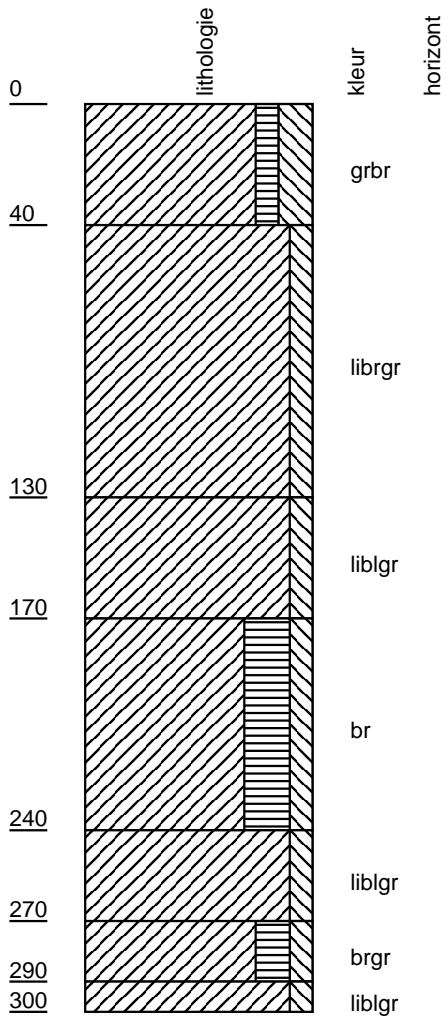


opname: 056

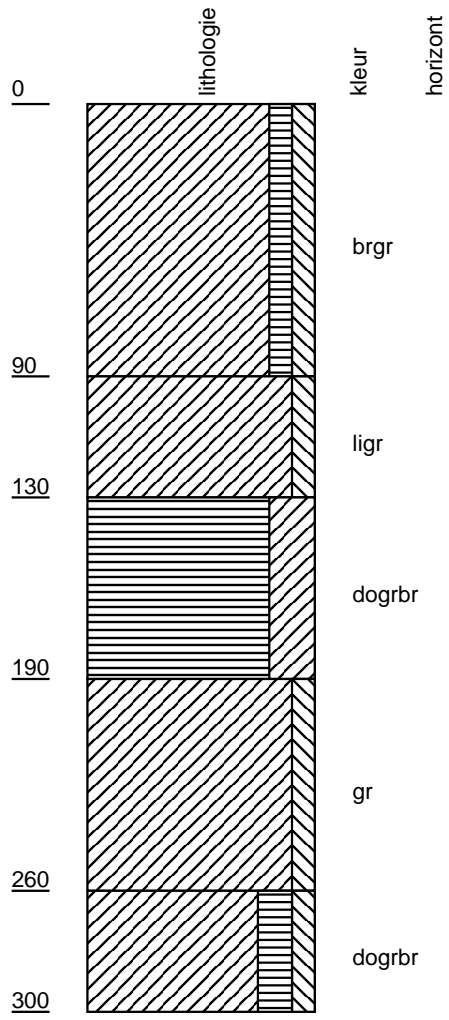




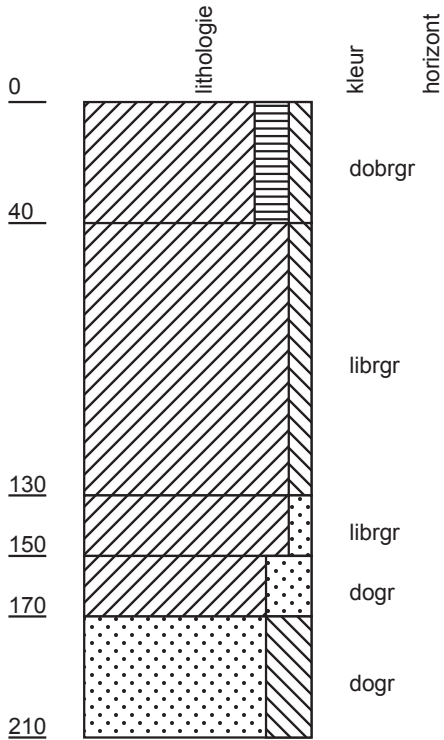
opname: 057



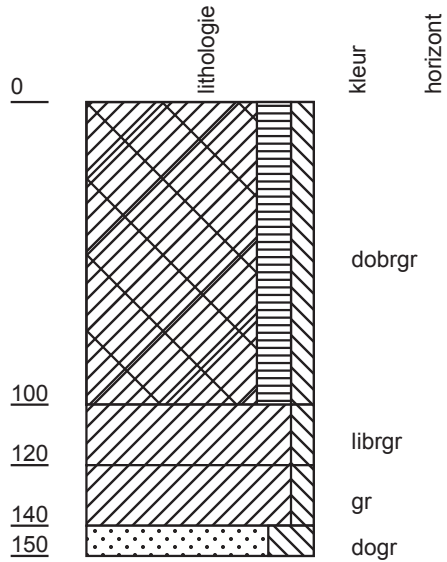
opname: 58



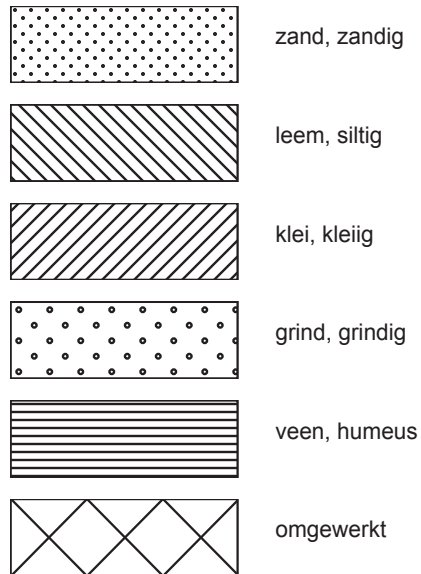
opname: 059



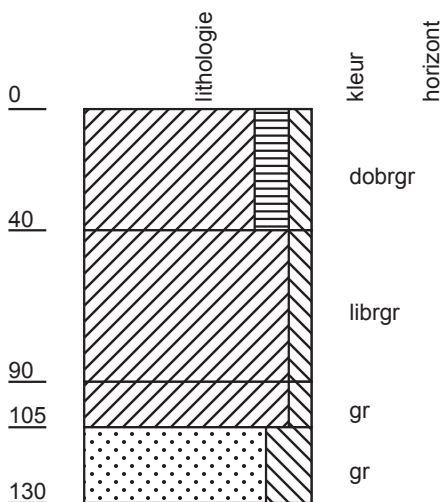
opname: 61



Legenda (getekend volgens NEN5104)



opname: 060



De kleur van het sediment staat in kleine letters rechts van de kolommen. Achtereenvolgens worden de intensiteit, de bijkleur en de hoofdkleur vermeld. Minimaal wordt de hoofdkleur vermeld. De gebruikte codes zijn:

- li = licht
- bl = blauw
- br = bruin
- ge = geel
- gr = grijs
- or = oranje
- wi = wit
- zw = zwart